



L Langwaffen

(Standardprogramm)

Die nachfolgenden Regelungen gliedern sich in:

L 1	Sicherheits- und allgemeine Verhaltensregeln	L-2
L 2	Technische Vorschriften, Anschlagsarten, Bekleidung, Zubehör	L-7
L 3	50 m / 100 m-Präzision-Schießen	L-29
L 4	50 m / 100 m-Intervall-Schießen.....	L-32
L 5	50 m / 100 m-Zeitserie-Schießen	L-35
L 6	50 m-Symbolscheibe–Schießen	L-37
L 7	100 m-Fertigkeit-Schießen	L-38
L 8	300 m-Präzision-Schießen	L-40
L 9	Wurfscheiben-Schießen	L-43
L 10	Fallscheiben-Schießen / Büchse	L-44
L 11	50 m-Fallscheiben-Shoot Off / Büchse	L-48
L 12	25 m-Speed-Schiessen / Flinte.....	L-52
L 13	15 m-Fallscheiben-Schießen / Flinte	L-54
L 14	Mehrdistanzschiesse / Flinte	L-56
L 15	Sportmunition.....	L-59
L 16	Einsprüche, Proteste, Wettbewerbsgericht.....	L-59
L 17	Anhang 1 Langwaffenteil	L-60
L 18	Anhang 2 Langwaffenteil	L-61

L 1 Sicherheits- und allgemeine Verhaltensregeln

L 1.01 Schützenstand

Der Schützenstand ist die vorgeschriebene Position, von der der Schütze in der vorgeschriebenen Anschlagsart auf die Scheiben schießt. Der Veranstalter hat dafür zu sorgen, dass sich vor dem Schützenstand eine Ablage befindet. Dort muss die Waffe, die Munition und anderes Schießzubehör abgelegt werden können.

L 1.02 Abstellen von Langwaffen

Langwaffen, soweit sie nicht in Transportbehältnissen verpackt sind, dürfen auf Schießstätten nur in Gewehrständern abgestellt werden, es sei denn, der Schütze befindet sich am Schützenstand an der Feuerlinie oder in einer Sicherheitszone.

L 1.03 Waffentragebereich

Wenn nicht anders angegeben, ist der Waffentragebereich der Bereich der Schießanlage, in dem Wettbewerbsteilnehmer entladene Langwaffen bei geöffnetem Verschluss mit der Mündung senkrecht nach oben offen tragen dürfen. Der Waffentragebereich sollte eindeutig beschrieben sein und entweder in der Wettbewerbsausschreibung oder durch einen Aushang in der Schießstätte kenntlich gemacht werden. Die Langwaffen dürfen in die Transportbehältnisse (Futterale) nur in Sicherheitszonen oder auf dem Schützenstand mit Zustimmung der Standaufsicht ein- und ausgepackt werden.

Liegt ein Parkplatz für Kraftfahrzeuge innerhalb des Waffentragebereichs und damit innerhalb des umfriedeten Bereichs der Schießstätte und hat der Veranstalter dies ausdrücklich gestattet, können entladene Langwaffen mit offenem Verschluss dem in einem Kraftfahrzeug befindlichen Transportbehältnis entnommen bzw. dorthin verbracht werden, soweit sie mit der Mündung nach oben getragen werden. Der gesamte Waffentragebereich muss den waffengesetzlichen Anforderungen genügen, die Voraussetzung für den Inhaber des Hausrechts der Schießstätte sind, allen Teilnehmern einer Veranstaltung das Führen von Schusswaffen zu gestatten.

L 1.04 Sicherheitszone

Sicherheitszonen sind klar abgegrenzte Bereiche innerhalb des Waffentragebereichs der Schießstätte (Standanlage) mit einer deutlichen Markierung „Sicherheitszone“. Hier ist dem Schützen erlaubt, die Waffe aus dem Transportbehältnis zu entnehmen. Der Schütze transportiert die Waffe mit geöffnetem Verschluss von der Sicherheitszone oder im Gewehrfutteral/-koffer zur Ablage auf dem Schützenstand. Verstößt ein Schütze gegen diese Bestimmungen, wird er verwahrt.

In der Sicherheitszone können Waffen gereinigt und auch zerlegt werden.

Sicherheitszonen können auf den Schießständen der Standanlage, aber auch außerhalb der eigentlichen Schießstände innerhalb des Waffentragebereichs angelegt werden. Die sichere Richtung, in die Waffen mit der Mündung gehalten werden dürfen, ist eindeutig mit einem Pfeil zu kennzeichnen. Zudem sind Vorkehrungen zu treffen, dass sich niemand in der sicheren Richtung aufhalten kann. Dabei müssen Seiten- bzw. Rückwände durchschusssicher bzw. rückprallsicher sein. Die Zonen sind zwingend mit einem Ablagetisch zu versehen. Gewehrstände sind in ausreichender Zahl bereitzustellen. Jedes Hantieren mit Munition in einer Sicherheitszone führt zur Wettbewerbsdisqualifikation.

L 1.05 Ablauf des Probeschießens

Nach der Aufforderung „Stände einnehmen und zum Probeschießen fertig machen“ nimmt der Schütze die zur Abgabe der Probeschüsse vorgesehene Schießposition ein. Anschlagübungen sind nur in Richtung Kugelfang mit entladener Waffe erlaubt.

Nach der Aufforderung „Waffen zur Probserie laden“ wird die Waffe geladen. Auf die Aufforderung zum Laden folgt die Frage „Sind Sie bereit?“. Wird kein Einwand erhoben, erfolgt die Aufforderung „Feuer“. Mit dieser Aufforderung beginnt die Schießzeit für das Probeschießen.

Nach Ablauf der 5 Minuten Schießzeit beendet der Schießleiter bzw. die Standaufsicht mit der Aufforderung „Stopp“ das Probeschießen. Schüsse nach dieser Aufforderung führen zu einer Verwarnung, die auf der Trefferaufnahme vermerkt wird.

Danach beginnt bei allen Disziplinen das Wertungsschießen.

L 1.06 „Nicht bereit“

Ist ein Schütze auf die Frage „Sind Sie bereit?“ nicht bereit, muss er auf die Frage sofort sowie laut und vernehmlich mit „Nein“ oder „Nicht bereit“ antworten. Ihm ist einmalig Gelegenheit zu geben, seine Vorbereitung innerhalb einer angemessenen Zeit abzuschließen.

L 1.07 Schüsse vor Abgabe des Startsignals

Ein Schütze wird disqualifiziert, wenn er einen Schuss vor dem Kommando „Sind Sie bereit?“ abgibt.

Ein Schütze wird verwahrt, wenn er einen Schuss nach dem Kommando „Sind Sie bereit?“ abgibt. Der Schuss darf nicht nachgeholt werden. Handelt es sich um einen Treffer, wird bei Papierscheiben der höchste erzielte Treffer, beim Fallscheiben-Schießen ein erzielter Treffer abgezogen. Beim 50 m-Fallscheiben-Shoot Off / Büchse hat der Schütze den Wertungsdurchgang verloren.

L 1.08 Schüsse nach Abgabe des Stoppsignals

Wird die Schießzeit für die Wertungsserien mit einer Stoppuhr oder einem Timer gemessen und gibt ein Schütze einen Schuss nach Abgabe des Kom-

mandos „Stopp“ oder nach Ertönen des akustischen Signals des Timers ab, welches das Ende der Schießzeit anzeigt, wird ihm für jeden zu spät abgegebenen Schuss einer seiner Treffer mit dem höchsten erzielten Wert abgezogen.

Ein Schütze wird disqualifiziert, wenn er einen Schuss nach dem Kommando „Waffen entladen“ abgibt.

L 1.09 Herstellen der Standsicherheit

Wird nach Beendigung einer Serie eine Trefferaufnahme vorgenommen bzw. die Scheibe gewechselt, erfolgt nach dem Schießen die Aufforderung „Waffen entladen und geöffnet ablegen“.

Die Waffen sind vorschriftsmäßig abzulegen. Dabei muss sich der Schütze davon überzeugen, dass die Waffe entladen ist. Magazine sind herauszunehmen und der Verschluss ist zu öffnen. Das Ablegen der Waffen hat mit offenem Verschluss und mit dem Lauf in Richtung Geschossfang zu erfolgen. Verstöße dagegen werden mit einer Verwarnung geahndet.

Bei Waffen, die bauartbedingt nicht mit offenem Verschluss abgelegt werden können, ist der Verschluss in offener Stellung mit einem geeigneten Hilfsmittel sichtbar zu blockieren.

Erfolgt in einer Disziplin während der Wertungsserie nach 5 Schuss ein Scheibenwechsel, muss die Waffe mit der Gewehrmündung nach oben oder 45° zur Seite, weg vom Helfer, gehalten werden. Es muss auch hier beim Scheibenwechsel der Verschluss geöffnet und die Waffe entladen sein. Diese Ausnahmeregelung kann auch angewendet werden, wenn der Schütze mit Schießriemen schießt und diesen beim Scheibenwechsel für die folgende Wertungsserie nicht aushängen will.

Nach der letzten Serie erfolgt die Aufforderung „Waffen entladen, Stand räumen“. Der Schütze muss sich davon überzeugen, dass die Waffe entladen ist. Er hat seinen Stand sofort oder nach Durchführung der Trefferaufnahme zu räumen, falls diese auf dem Stand vorgenommen wird.

Die Standaufsicht hat sich von der Sicherheit zu überzeugen, bevor sie mit dem Kommando „Sicherheit“ den Stand zur Trefferaufnahme freigibt.

L 1.10 Scheibenbeobachtung

Beobachtungsgläser (Spektive) beliebiger Vergrößerung können verwendet werden. Sie dürfen jedoch nur vom Schützen selbst eingesehen werden; Fremdansage ist nicht gestattet.

Bei Schießständen mit Scheibenzuganlagen ist das Einfahren der Scheibe zur Feststellung der Treffpunktlage während der Probeserie im Rahmen des zugelassenen Zeitlimits für die Probeschüsse erlaubt. Während der Wertungsserien kann die Scheibe grundsätzlich nur zur Trefferaufnahme bzw. zum Wechseln der Scheibe eingefahren werden. Ist ein Schießstand mit Monitoren zur Scheibenbeobachtung ausgestattet, können diese uneingeschränkt verwendet werden.



L 1.11 Störungen

Stellt der Schütze eine Waffen- oder Munitionsstörung fest und kann er die Störung nicht beheben, ohne seine Standnachbarn zu gefährden, muss er die Störung melden.

Meldet der Schütze eine Störung, hat er die Waffe weiterhin in Richtung Geschossfang zu halten und die Standaufsicht bzw. den Schießleiter durch Heben der Nichtschusshand oder durch ein anderes Zeichen zu verständigen, ohne dabei die anderen Schützen zu gefährden oder zu stören.

Meldet der Schütze die dritte Störung in einer Disziplin, wird er für diese Disziplin disqualifiziert.

L 1.12 Kein Nachholen nicht abgegebener Schüsse

Waffen- und Munitionsstörungen gehen ausnahmslos zu Lasten des Schützen, auch beim Bruch von Waffenteilen. Das Nachholen der durch eine Störung nicht abgegebenen Schüsse ist nicht erlaubt.

L 1.13 Disqualifikation beim Laden von mehr als der erlaubten Patronenzahl

Lädt ein Schütze

- in einer Wertungsserie beim Intervall-Schießen mehr als 5 Patronen
- in einer Wertungsserie beim Zeitserie-Schießen mehr als 5 Patronen
- in einer Wertungsserie bei Speed / Flinte und Mehrdistanz / Flinte mehr als 5 Patronen
- beim Symbolscheibe-Schießen in einer der Wertungsserien 40 / 30 / 20 Sekunden mehr als 5 Patronen bzw. in einer der Wertungsserien 10 Sekunden mehr als 4 Patronen
- in einer Wertungsserie beim Fertigkeit-Schießen und bei Fallscheibe / Büchse mehr als 10 Patronen
- in einer Wertungsserie bei Fallscheibe / Flinte mehr als 6 Patronen
- vor dem Kommando „Achtung“ in einer Wertungsserie Fallscheiben-Shoot Off / Büchse mehr als 10 Patronen

wird er vom Wettbewerbsleiter (Schießleiter) disqualifiziert.

Der Schießleiter bzw. die Standaufsicht hat das Recht, die Anzahl der geladenen Patronen zu überprüfen.

Ersatzmagazine, die bei Waffenstörungen verwendet werden, dürfen mit maximal einer Patrone geladen werden. Diese Regelung findet beim 50 m-Fallscheiben-Shoot Off / Büchse keine Anwendung.

Gibt ein Schütze beim Präzision-Schießen in einer Wertungsserie mehr als die bis zur Auswertung der Serie vorgesehene Schusszahl ab (in der Regel 10 Schuss, bei halbiertem Programm 15 Schuss), wird er disqualifiziert.

L 1.14 Munitionsablage

Alle Schützen haben die Munition für die jeweilige Wertungsserie so abzulegen, dass für den Schießleiter bzw. die Standaufsicht leicht zu erkennen ist, wie viel Patronen tatsächlich abgeschossen wurden. Reservepatronen müssen deutlich entfernt abgelegt werden.

L 1.15 Aufsammeln von Hülsen

Das Aufsammeln von Hülsen während des laufenden Wettbewerbs ist nicht erlaubt. Das Überschreiten der Bande / Brüstung ist auch in Pausen nur mit Erlaubnis der Standaufsicht bzw. des Schießleiters gestattet (siehe Allgemeiner Teil).

L 1.16 Hülsenfänger / Hülsenabweiser

Der Veranstalter sollte im Rahmen seiner Möglichkeiten Vorkehrungen treffen, dass ausgeworfene Hülsen die Schützen auf den Nachbarständen nicht stören oder verletzen. Das Tragen von Schutzbrillen und Kopfbedeckungen mit oder ohne Seitenschutz wird dringendst empfohlen. Es steht dem Schützen frei, geeignete Vorrichtungen zum Auffangen seiner eigenen Hülsen zu verwenden.

L 1.17 Hilfsmittel zur Laufkühlung

Die Verwendung von Hilfsmitteln zur Laufkühlung ist nicht erlaubt.

L 1.18 Schießzeitverkürzung bei elektronischer Trefferaufnahme

Der BDS-Gesamtvorstand kann die Schießzeit für Disziplinen im Präzisionsschießen verkürzen, wenn die Treffer elektronisch aufgenommen und sofort für den Schützen auf einem am Schützenstand befindlichen Monitor sichtbar sind.

L 1.19 Schießen auf verkürzte Entfernungen

Alle Disziplinen, die auf 100 m geschossen werden, können auf Vereinsebenen zu Übungszwecken und zur Durchführung von Vereinsmeisterschaften auch auf 50 m geschossen werden, soweit die Zulassung des Schießstandes dies erlaubt. Voraussetzung für Wettkämpfe ist dabei die Verwendung von maßstabsgerecht verkleinerten Scheiben.

L 1.20 Beschießen der BDS-50m-ZF-Scheibe

Diese Scheibe wird von links nach rechts (beginnend links oben) mit 2-2-1 Schuss je „Scheibensymbol“ beschossen, d.h. insgesamt 10 Schuss auf die 6 Scheiben.

Sind auf einer dieser 6 Scheiben überzählige Treffer, werden entsprechend der Anzahl dieser Treffer die besten Treffer auf diesem „Scheibensymbol“ nicht gewertet. Wird ein absichtlicher „Falsch-Beschuss“ festgestellt, erfolgt eine Disqualifikation.

Bei Schießständen mit elektronischer Trefferaufnahme kann auf ein „Scheibensymbol“ geschossen werden.

L 2 Technische Vorschriften, Anschlagsarten, Bekleidung und Zubehör

L 2.01 Technische Spezifikationen für die 50 m-Disziplinen

L 2.01.1 Technische Spezifikationen für Sportgewehre Selbstlader für Kurzwaffenpatronen (SG SL KW off.V.) - für die Disziplinen mit den Kennziffern 2101, 2301 und 2501

Zugelassen sind Selbstladegewehre, die für Kurzwaffenpatronen eingerichtet sind und eine Magazinkapazität von mindestens 5 Patronen haben.

Kaliber:	alle Zentralfeuerpatronen für Kurzwaffen entsprechend der Liste „Anhang 1 Langwaffenteil“ am Ende dieses Regelwerks, bei den Kennziffern 2101 und 2301 auch die Patrone .30 Carbine
Waffengewicht:	höchstens 6000 Gramm
Abzugswiderstand:	mindestens 1000 Gramm
Visierung:	offen oder geschlossen; das Anbringen einer HK SL6/SL7-Visierung oder ähnlichem ist erlaubt.
Schaft:	handelsüblich
Gewehrriemen:	Die Verwendung eines Gewehrriemens ist nicht erlaubt.
Scheiben:	bei 2101 und 2301: BDS-100m-Scheibe bei 2501: 20 cm-Fallscheiben

L 2.01.2 Technische Spezifikationen für Sportgewehre Selbstlader Kleinkaliber (SG SL KK) - für die Disziplinen mit den Kennziffern 2102, 2302, 2402 und 2502 (SG SL KK opt.V.) - für die Disziplinen mit den Kennziffern 2212 und 2312 (SG SL KK off.V.)

Zugelassen sind Selbstladegewehre handelsüblicher Bauart mit einer Magazinkapazität von mindestens 5 Patronen.

Kaliber:	Randfeuerpatronen im Kaliber .22 IfB / 5,6 mm
Waffengewicht:	höchstens 5000 Gramm einschließlich Visierung
Abzugswiderstand:	mindestens 1000 Gramm
Visierung:	bei 2102, 2302, 2402 und 2502: beliebige Optik,

insbesondere Zielfernrohre mit beliebiger Vergrößerung, Lichtstärke und Absehen

bei 2212 und 2312: offen oder geschlossen; das Anbringen einer HK SL6/SL7-Visierung oder ähnlichem ist erlaubt.

Schaft:	handelsüblich
Gewehrriemen:	Die Verwendung eines Gewehrriemens ist nicht erlaubt.
Scheiben:	bei 2102 u. 2302: BDS-50m-ZF-Scheibe bei 2402: BDS-Symbolscheibe bei 2212 und 2312: BDS-100m-Scheibe bei 2502: 8,5 cm-Fallscheiben

L 2.01.3 Technische Spezifikationen für Unterhebelrepetiergewehre (Lever Action - LA) Kurzwaffenpatrone (KW) - für die Disziplinen mit den Kennziffern 2103, 2203 und 2503

Zugelassen sind serienmäßig vom Hersteller angebotene Einzel- oder Mehrladegewehre mit Unterhebelrepetier- oder Vorderschaftrepetier-System handelsüblicher Bauart. Speedloader sind nicht erlaubt.

Kaliber:	alle Zentralfeuerpatronen für Kurzwaffen entsprechend der Liste „Anhang 2 Langwaffenteil“ am Ende dieses Regelwerks, jedoch ausdrücklich nicht die Patrone .30 Carbine
Waffengewicht:	höchstens 5000 Gramm
Abzugswiderstand:	mindestens 1000 Gramm
Visierung:	offene Visierung; nur Kimme und Korn, die nicht dem Original entsprechen müssen. Lochkimme, Diopter oder Ringkorn sind nicht erlaubt.
Schaft:	original; Änderungen, die den Charakter der Waffe nicht verändern, sind gestattet, insbesondere das Anbringen von handelsüblichen Gummischäftkappen.
Gewehrriemen:	Die Verwendung eines Gewehrriemens ist nicht erlaubt.
Scheibe:	bei 2103 und 2203: BDS-100m-Scheibe bei 2503: 20 cm-Fallscheiben

L 2.01.4 Technische Spezifikationen für Unterhebelrepetiergewehre (Lever Action - LA) Kleinkaliber (KK) - für die Disziplinen mit den Kennziffern 2104, 2204 und 2504

Zugelassen sind serienmäßig vom Hersteller angebotene Einzel- oder Mehrladegewehre mit Unterhebelrepetier- oder Vorderschaftrepetier-System handelsüblicher Bauart.

Kaliber:	Randfeuerpatronen im Kaliber .22 lfb / 5,6 mm
Waffengewicht:	höchstens 4000 Gramm
Abzugswiderstand:	mindestens 1000 Gramm
Visierung:	offene Visierung; nur Kimme und Korn, die nicht dem Original entsprechen müssen. Lochkimme, Diopter oder Ringkorn sind nicht erlaubt.
Schaft:	original; Änderungen, die den Charakter der Waffe nicht verändern, sind gestattet, insbesondere das Anbringen von handelsüblichen Gummischafthkappen.
Gewehrriemen:	Die Verwendung eines Gewehrriemens ist nicht erlaubt.
Scheibe:	bei 2104 und 2204: BDS-100m-Scheibe bei 2504: 15 cm-Fallscheiben auf 25 m

**L 2.01.5 Technische Spezifikationen für Dienstsportgewehre Kleinkaliber mit offener Kimme (DSG KK)
- für die Disziplin mit der Kennziffer 2105**

Zugelassen sind Einzellader, Repetier- oder Selbstladegewehre mit offener Visierung (Kimme und Korn), die als standardmäßige Übungs- und Sportwaffen gedient haben oder standardmäßigen Dienstsportgewehren nachgebildet sind. Die Waffen müssen sich im Originalzustand im Sinne von Randziffer L2.05.01 befinden. Das Anbringen einer Gummischafthkappe ist erlaubt.

Kaliber:	Randfeuerpatronen im Kaliber .22 lfb / 5,6 mm
Waffengewicht:	original
Abzugswiderstand:	mindestens 1000 Gramm
Visierung:	offen
Gewehrriemen:	Die Verwendung eines Trageriemens ist erlaubt.
Scheibe:	BDS-100m-Scheibe

**L 2.01.6 Technische Spezifikationen für Dienstsportgewehre Kleinkaliber mit geschlossener Visierung oder Diopter (DSG D KK)
- für die Disziplin mit der Kennziffer 2106**

Zugelassen sind Einzellader, Repetier- oder Selbstladegewehre mit geschlossener Visierung oder Diopter, die als standardmäßige Übungs- und Sportwaffen gedient haben oder standardmäßigen Dienstsportgewehren nachgebildet sind. Die Waffen müssen sich im Originalzustand im Sinne von Randziffer L2.05.01 befinden. Das Anbringen einer Gummischafthkappe ist erlaubt.

Kaliber:	Randfeuerpatronen im Kaliber .22 lfb / 5,6 mm
Waffengewicht:	original
Abzugswiderstand:	mindestens 1000 Gramm

Visierung:	geschlossene Visierung oder beliebiges Diopter
Gewehrriemen:	Die Verwendung eines Trageriemens ist erlaubt.
Scheibe:	ISSF-50m-Scheibe

**L 2.01.7 Technische Spezifikationen für Matchsportgewehre Kleinkaliber (MSG KK)
- für die Disziplin mit der Kennziffer 2107**

Zugelassen sind Einzellader, Repetier- oder Selbstladegewehre entsprechend dem Gewicht und den Abmessungen des ISSF-Freigewehrs.

Kaliber:	Randfeuerpatronen im Kaliber .22 lfB / 5,6 mm
Waffengewicht:	höchstens 8000 Gramm; einschließlich Visierung und Handstopp, jedoch ohne Schießriemen.
Abzugswiderstand:	beliebig
Visierung:	offen, U- oder V-Kimme, Lochkimme, Balken-, Dach-, Ring- oder Perlkorn, Diopter mit höchstens 1,5-facher Optik. Die Vergrößerung ist wahlweise im Diopter oder Korntunnel erlaubt. Der Korntunnel darf die Laufmündung nicht überragen. Wasserwaage ist erlaubt.
Schaft:	entsprechend dem ISSF-Freigewehr
Abmessungen:	beliebig; jedoch dürfen Handstützen keinen größeren Abstand als 200 mm von der Laufseele haben und der Haken an der Kolbenkappe darf folgende Abmessungen (jeweils an dem tiefsten an der Schulter anliegenden Punkt der Kolbenkappe gemessen) nicht überschreiten: gerade Länge: 153 mm gebogene Länge: 178 mm Der Haken darf seitlich höchstens 50 mm nach rechts oder links gekrümmt sein (gemessen von der Mitte der Kolbenkappe).
Gewehrriemen:	Die Verwendung eines Schießriemens ist erlaubt.
Scheibe:	ISSF-50m-Scheibe

**L 2.01.8 Technische Spezifikationen für Präzisionssportgewehre Kleinkaliber (PSG KK)
- für die Disziplin mit der Kennziffer 2108**

Zugelassen sind Einzellader, Repetier- oder Selbstladegewehre entsprechend dem Gewicht und den Abmessungen des ISSF-Freigewehrs.

Kaliber:	Randfeuerpatronen im Kaliber .22 lfB / 5,6 mm
----------	---



Waffengewicht:	höchstens 9000 Gramm; einschließlich Visierung, Handstütze und Handstopp, jedoch ohne Schießriemen.
Abzugswiderstand:	beliebig
Visierung:	beliebig; insbesondere auch Zielfernrohre mit beliebiger Vergrößerung, Lichtstärke und Absehen.
Abmessungen:	beliebig; jedoch dürfen Handstützen keinen größeren Abstand als 200 mm von der Laufseele haben und der Haken an der Kolbenkappe darf folgende Abmessungen (jeweils an dem tiefsten an der Schulter anliegenden Punkt der Kolbenkappe gemessen) nicht überschreiten: gerade Länge: 153 mm gebogene Länge: 178 mm Der Haken darf seitlich höchstens 50 mm nach rechts oder links gekrümmt sein (gemessen von der Mitte der Kolbenkappe).
Gewehrriemen:	Die Verwendung eines Schießriemens ist erlaubt.
Scheibe:	BDS-50m-ZF-Scheibe

**L 2.01.9 Technische Spezifikationen für Freie Klasse Kleinkaliber (FK KK)
- für die Disziplin mit der Kennziffer 2109**

In dieser Disziplin sind nur Waffen zugelassen, die nicht in einer der anderen 50 m-Disziplinen zugelassen sind (außer in PSG KK) und nachstehende Bedingungen erfüllen. Zugelassen sind Gewehre handelsüblicher Bauart mit einer Magazinkapazität von mindestens 2 Patronen, jedoch keine Selbstladegewehre im Kaliber .22 lfB.

Kaliber:	Randfeuerpatronen im Kaliber .22 lfB / 5,6 mm oder .22 WMR.
Waffengewicht:	höchstens 5000 Gramm einschließlich Visierung
Abzugswiderstand:	mindestens 1000 Gramm; Waffen mit Stecher sind nicht erlaubt.
Visierung:	beliebig; insbesondere auch Zielfernrohre mit beliebiger Vergrößerung, Lichtstärke und Absehen.
Schaft:	handelsüblich
Gewehrriemen:	Die Verwendung eines Trageriemens ist erlaubt.
Scheibe:	BDS-50m-ZF-Scheibe

**L 2.01.10 Technische Spezifikationen für Sportgewehre Selbstlader für Kurzwaffenpatronen mit optischer Visierung (SG SL KW opt.V.)
- für die Disziplinen mit den Kennziffern 2310 und 2510**

Es finden die technischen Spezifikationen für Sportgewehre Selbstlader für Kurzwaffenpatronen unter Ziffer L2.01.1 Anwendung mit Ausnahme der Visierung.

Kaliber:	alle Zentralfeuerpatronen für Kurzwaffen entsprechend der Liste „Anhang 1 Langwaffenteil“ am Ende dieses Regelwerks, jedoch bei der Kennziffer 2510 ausdrücklich nicht die Patrone .30 Carbine.
Visierung:	nur optische oder elektronische Visierung (Leuchtpunkt)
Gewehrriemen:	Die Verwendung eines Gewehrriemens ist nicht erlaubt.
Scheibe:	bei 2310: BDS-100m-ZF-Scheibe bei 2510: 20 cm-Fallscheiben

**L 2.01.11 Technische Spezifikationen für Unterhebelrepetiergewehre (Lever Action - LA) Kurzwaffenpatrone (KW) mit optischer Visierung (LA KW opt.V.)
- für die Disziplinen mit den Kennziffern 2211 und 2511**

Es finden die technischen Spezifikationen für Unterhebelrepetiergewehre (Lever Action - LA) Kurzwaffenpatrone (KW) unter Ziffer L2.01.3 Anwendung mit Ausnahme der Visierung. Speedloader sind nicht erlaubt.

Kaliber:	alle Zentralfeuerpatronen für Kurzwaffen entsprechend der Liste „Anhang 2 Langwaffenteil“ am Ende dieses Regelwerks, jedoch ausdrücklich nicht die Patrone .30 Carbine.
Visierung:	nur optische oder elektronische Visierung (Leuchtpunkt)
Gewehrriemen:	Die Verwendung eines Gewehrriemens ist nicht erlaubt.
Scheibe:	bei 2211: BDS-100m-ZF-Scheibe bei 2511: 20 cm-Fallscheiben

L 2.02 Technische Spezifikationen für die 100 m- und 300 m-Disziplinen

**L 2.02.1 Technische Spezifikationen für Matchsportgewehre (MSG)
- für die Disziplinen mit den Kennziffern 3101 und 4101**

Zugelassen sind Einzellader, Repetier- oder Selbstladegewehre entsprechend dem Gewicht und den Abmessungen des ISSF-Freigewehrs.



Kaliber:	alle Zentralfeuerpatronen ab Kaliber 5,45 mm / .215 bis einschließlich Kaliber 8 mm / .323
Waffengewicht:	höchstens 8000 Gramm; einschließlich Visierung und Handstopp, jedoch ohne Schießriemen.
Abzugswiderstand:	beliebig
Visierung:	offen, U- oder V-Kimme, Lochkimme, Balken-, Dach-, Ring- oder Perlkorn, Diopter mit höchstens 1,5-facher Optik. Wasserwaage ist erlaubt.
Abmessungen:	beliebig; jedoch dürfen Handstützen keinen größeren Abstand als 200 mm von der Laufseele haben und der Haken an der Kolbenkappe darf folgende Abmessungen (jeweils an dem tiefsten an der Schulter anliegenden Punkt der Kolbenkappe gemessen) nicht überschreiten: gerade Länge: 153 mm gebogene Länge: 178 mm Der Haken darf seitlich höchstens 50 mm nach rechts oder links gekrümmt sein (gemessen von der Mitte der Kolbenkappe).
Gewehrriemen:	Die Verwendung eines Schießriemens ist erlaubt.
Scheibe:	bei 3101: BDS-100m-Scheibe bei 4101: ISSF-300m-Scheibe

L 2.02.2 Technische Spezifikationen für Präzisionssportgewehre (PSG) - für die Disziplinen mit den Kennziffern 3103 und 4104

Zugelassen sind Einzellader, Repetier- oder Selbstladegewehre entsprechend dem Gewicht und den Abmessungen des ISSF-Freigewehrs.

Kaliber:	alle Zentralfeuerpatronen ab Kaliber 5,45 mm / .215 bis einschließlich Kaliber 8 mm / .323
Waffengewicht:	höchstens 9000 Gramm; einschließlich Visierung, Handstütze und Handstopp, jedoch ohne Schießriemen.
Abzugswiderstand:	beliebig
Visierung:	beliebig; insbesondere auch Zielfernrohre mit beliebiger Vergrößerung, Lichtstärke und Absehen.
Abmessungen:	beliebig; jedoch dürfen Handstützen keinen größeren Abstand als 200 mm von der Laufseele haben und der Haken an der Kolbenkappe darf folgende Abmessungen (jeweils an dem

tiefsten an der Schulter anliegenden Punkt der Kolbenkappe gemessen) nicht überschreiten:

gerade Länge: 153 mm

gebogene Länge: 178 mm

Der Haken darf seitlich höchstens 50 mm nach rechts oder links gekrümmt sein (gemessen von der Mitte der Kolbenkappe).

Gewehrriemen:	Die Verwendung eines Schießriemens ist erlaubt.
Scheibe:	bei 3103: BDS-100m-ZF-Scheibe bei 4104: BDS-300m-ZF-Scheibe

L 2.02.3 Technische Spezifikationen für Jagdgewehre (JG) - für die Disziplinen mit den Kennziffern 3104 und 4104

Zugelassen sind serienmäßig vom Hersteller angebotene Jagdgewehre handelsüblicher Bauart.

Kaliber:	alle Zentralfeuerpatronen ab Kaliber 5,4 mm / .215 bis einschließlich Kaliber 9,3 mm / .366
Waffengewicht:	höchstens 5000 Gramm; einschließlich Optik und Gewehrriemen
Abzugswiderstand:	beliebig
Sicherung:	Ein Sicherungssystem muss vorhanden sein.
Visierung:	Zielfernrohre mit höchstens 12-facher Vergrößerung. Weitergehende Vergrößerungen müssen gesperrt sein. Das Zielfernrohr muss mittig über dem Lauf liegen, eine seitliche Auslagerung ist nicht erlaubt.
Schaft:	Abmessungen: siehe Zeichnung auf Seite 15 Lochsäfte sind nicht erlaubt. Im Schaft eingelassene Schienen für die Verstellung der Riemenbefestigung dürfen nicht benutzt werden.
Gewehrriemen:	Die Verwendung eines Trageriemens ist erlaubt.
Scheibe:	bei 3104: BDS-100m-ZF-Scheibe bei 4104: BDS-300m-ZF-Scheibe

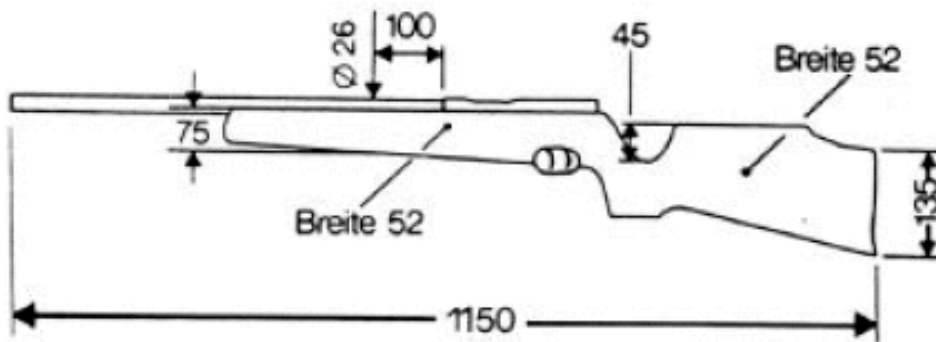


Abb. Jagdgewehr

L 2.02.4 Technische Spezifikationen für Unterhebelrepetiergewehre (Lever Action - LA) - für die Disziplinen mit den Kennziffern 3105 und 3205

Zugelassen sind serienmäßig vom Hersteller angebotenen Einzel- oder Mehrladegewehre mit Unterhebelrepetier- oder Vorderschaftrepetier-System handelsüblicher Bauart.

Kaliber:	alle Zentralfeuerpatronen ab Kaliber 6,5 mm / .256 bis einschließlich Kaliber 11,63 mm / .45
Waffengewicht:	höchstens 5000 Gramm
Abzugswiderstand:	mindestens 1000 Gramm
Visierung:	offene Visierung; nur Kimme und Korn, die nicht dem Original entsprechen müssen. Lochkimme und Diopter sind nicht erlaubt.
Schaft:	entsprechend der Serienfertigung; geringfügige Änderungen, die den Charakter der Waffe nicht verändern, sind gestattet, insbesondere das Anbringen von handelsüblichen Gummischafthkappen.
Gewehrriemen:	Die Verwendung eines Gewehrriemens ist nicht erlaubt.
Scheibe:	ISSF-100m-Scheibe

L 2.02.5 Technische Spezifikationen für Dienstsportgewehre (DSG) offene Kimme (oK) - für die Disziplinen mit den Kennziffern 3106, 3210 und 4102

Zugelassen sind Repetier- oder Selbstladegewehre mit offener Visierung (Kimme und Korn) und einer Magazinkapazität von mindestens 5 Patronen, die bis zum 31.12.1965 bei einer Armeeeinheit oder Polizeieinheit als Stan-

dardbewaffnung eingeführt waren. Die Waffen müssen sich im Originalzustand im Sinne von Randziffer L2.05.1 befinden.

Kaliber :	alle Zentralfeuerpatronen ab Kaliber 6,5 mm / .256 bis Kaliber 8 mm / .323, soweit das Kaliber einer Originalausführung des Gewehrtyps entspricht.
Abzugswiderstand:	mindestens 1000 Gramm
Visierung:	Feinvisiere mit Höhen- und Seitenfeinverstellung sind erlaubt. Das Anbringen von handelsüblichen Gummischäftkappen ist gestattet.
Gewehrriemen:	Die Verwendung eines Trageriemens ist erlaubt.
Scheibe:	bei 3106 und 3210: ISSF-100m-Scheibe bei 4102: ISSF-300m-Scheibe

**L 2.02.6 Technische Spezifikationen für Dienstsportgewehre (DSG) geschlossene Kimme (gK)
- für die Disziplinen mit den Kennziffern 3107, 3210 und 4103**

Es finden die technischen Spezifikationen für Dienstsportgewehre offene Kimme Anwendung mit der Maßgabe, dass geschlossene Visierungen vorgeschrieben sind.

Scheibe:	bei 3107 und 3210: ISSF-100m-Scheibe bei 4103: ISSF-300m-Scheibe
----------	---

**L 2.02.7 Technische Spezifikationen für Dienstsportgewehre mit Diopter (DSG D)
- für die Disziplinen mit den Kennziffern 3107 und 4103**

Es finden die technischen Spezifikationen für Dienstsportgewehre offene Kimme Anwendung mit Ausnahme der Visierung. Aptierungen zu größeren Kalibern oder zum Kaliber .308 Winchester sind erlaubt.

Visierung:	beliebige Diopter
Scheibe:	bei 3107: ISSF-100m-Scheibe bei 4103: ISSF-300m-Scheibe

**L 2.02.8 Technische Spezifikationen für Dienstsportgewehre mit Zielfernrohr (DSG ZF)
- für die Disziplinen mit den Kennziffern 3111 und 4104**

Es finden die technischen Spezifikationen für Dienstsportgewehre offene Kimme Anwendung mit der Maßgabe, dass beliebige Zielfernrohre mit max. 12-facher Vergrößerung erlaubt sind.

Scheibe:	bei 3111: BDS-100m-ZF-Scheibe bei 4104: BDS-300m-ZF-Scheibe
----------	--

**L 2.02.9 Technische Spezifikationen für Dienstsportgewehre Selbstlader (DSG SL)
- für die Disziplin mit der Kennziffer 3309**

Es finden die technischen Spezifikationen für Dienstsportgewehre offene Kimme Anwendung mit der Maßgabe, dass nur Selbstladegewehre mit einer Magazinkapazität von mindestens 5 Patronen zugelassen sind.

Visierung: offen oder geschlossen. Diopter oder optische Visierungen sind nicht erlaubt.

Scheibe: ISSF-100m-Scheibe

**L 2.02.10 Technische Spezifikationen für Sportgewehre Selbstlader bis 6,4 mm (SG SL b. 6,4)
- für die Disziplinen mit den Kennziffern 3212, 3312 und 3412**

Zugelassen sind Selbstladegewehre handelsüblicher Bauart mit einer Magazinkapazität von mindestens 5 Patronen.

Kaliber: alle Zentralfeuerpatronen ab Kaliber 5,45 mm / .215 bis einschließlich Kaliber 6,4 mm / .243

Waffengewicht: höchstens 5000 Gramm

Abzugswiderstand: mindestens 1000 Gramm

Visierung: offen oder geschlossen; das Anbringen einer HK SL6/SL7-Visierung oder ähnlichem ist erlaubt.

Schaft: handelsüblich

Gewehrriemen: Die Verwendung eines Trageriemens ist erlaubt. (Ausnahme: beim Fertigkeit-Schießen)

Scheibe: ISSF-100m-Scheibe

**L 2.02.11 Technische Spezifikationen für Sportgewehre Selbstlader über 6,4 mm (SG SL ü. 6,4)
- für die Disziplinen mit den Kennziffern 3213, 3313 und 3413**

Es finden die technischen Spezifikationen für Sportgewehre Selbstlader bis 6,4 mm Anwendung mit Ausnahme des Kalibers.

Kaliber: alle Zentralfeuerpatronen ab Kaliber 6,5 mm / .257 bis einschließlich Kaliber 9,3 mm / .366

**L 2.02.12 Technische Spezifikationen für Sportgewehre Selbstlader mit optischer Visierung (SG SL opt.V.)
- für die Disziplinen mit den Kennziffern 3114 und 3314)**

Zugelassen sind Selbstladegewehre handelsüblicher Bauart mit einer Magazinkapazität von mindestens 5 Patronen.

Kaliber: alle Zentralfeuerpatronen ab Kaliber 5,45 mm / .215 bis einschließlich Kaliber 9,3 mm / .366.

Waffengewicht: höchstens 6000 Gramm einschließlich Visierung

Abzugswiderstand:	mindestens 1000 Gramm
Visierung:	optische Visierung; jedoch höchstens mit 4-facher Vergrößerung.
Schaft:	handelsüblich
Gewehrriemen:	Die Verwendung eines Gewehrriemens ist nicht erlaubt.
Scheibe:	BDS-100m-Scheibe

L 2.02.13 Ergänzung zu den technischen Spezifikationen für Sportgewehre Selbstlader (alle Disziplinen)

Das Anbringen eines HK SL6/SL7-Visiers oder ähnlicher Visiere ist an allen Waffen dieser Disziplinen zugelassen. Wegen KWKG erfolgte Umbauten sind erlaubt. Kontrastverbesserungen durch Röhrchen sind zugelassen. Verstellbare Irisblenden sind nicht zugelassen. Ringkorn ist erlaubt. Das Anbringen von höhenverstellbaren Schaftkappen ist nicht erlaubt.

L 2.02.14 Technische Spezifikationen für Hochleistungsgewehre (HG) - für die Disziplin mit der Kennziffer 4105

Zugelassen sind Einzellader, Repetier- oder Selbstladegewehre für Patronen, die den Begriff „Magnum“ oder dem entsprechende Bezeichnungen im Namen führen und ein Mindestkaliber von 7,62 mm/.30 bzw. ein Höchstkaliber von 11,63 mm/.45 aufweisen oder die für sonstige Patronen mit einer Mindesthülsenlänge von 68 mm, beim Kaliber 9 mm/.354 oder darüber von 62 mm eingerichtet sind. Die Waffe darf mit einer Gewehrauflage (Zweibein) ausgerüstet sein.

Visierung:	beliebig; insbesondere auch Zielfernrohre mit beliebiger Vergrößerung, Lichtstärke und Absehen.
Abzugswiderstand:	beliebig
Schaft:	beliebig; Hakenkappen sind nicht erlaubt.
Waffengewicht:	<u>bei Verwendung eines Zweibeins:</u> einschließlich Optik und Zweibein (Zweibein mit Beinabstand von höchstens 40 cm, gemessen an der Außenkante der Auflagefläche) höchstens 7000 Gramm <u>bei Verwendung einer alternativen Auflage:</u> einschließlich Optik höchstens 6500 Gramm
Gewehrriemen:	Die Verwendung eines Gewehrriemens ist nicht erlaubt.
Scheibe:	BDS-300m-ZF-Scheibe

**L 2.02.15 Technische Spezifikationen für Zielfernrohrgewehre Selbstlader (ZFG SL 100 / 300)
- für die Disziplinen mit den Kennziffern 3416 und 4106**

Zugelassen sind Selbstladegewehre handelsüblicher Bauart mit einer Magazinkapazität von mindestens 5 Patronen.

Kaliber:	alle Zentralfeuerpatronen ab Kaliber 5,45mm / .215 bis einschließlich Kaliber 8 mm / .323
Waffengewicht:	<u>bei Verwendung eines Zweibeins:</u> einschließlich Optik und Zweibein (mit Beinabstand von höchstens 40 cm, gemessen an der Außenkante der Auflagefläche) höchstens 6500 Gramm <u>bei Verwendung einer alternativen Auflage:</u> einschließlich Optik höchstens 6000 Gramm
Abzugswiderstand:	mindestens 1000 Gramm
Visierung:	Zielfernrohre mit beliebiger Vergrößerung
Schaft:	handelsüblich
Gewehrriemen:	Die Verwendung eines Gewehrriemens ist nicht erlaubt.
Scheibe:	bei 3416: BDS-100m-ZF-Scheibe bei 4106: BDS-300m-ZF-Scheibe

**L 2.02.16 Technische Spezifikationen für Zielfernrohrgewehre über 7 mm / 100m und 300m (ZFG 100 / 300 über 7 mm)
- für die Disziplinen mit den Kennziffern 3117 und 4107**

Zugelassen sind Einzellader und Repetiergewehre, bei Kennziffer 3117 auch Selbstlader.

Kaliber:	alle Zentralfeuerpatronen über 7 mm / .284 bis einschließlich Kaliber 8 mm / .323
Waffengewicht:	<u>bei Verwendung eines Zweibeins:</u> einschließlich Optik und Zweibein höchstens 6500 Gramm <u>Bei Verwendung einer alternativen Auflage:</u> einschließlich Optik höchstens 6000 Gramm
Abzugswiderstand:	beliebig
Visierung:	Zielfernrohre mit höchstens 12-facher Vergrößerung. Weitergehende Vergrößerungen müssen gesperrt sein.
Schaft:	handelsüblich; Schaftsporne sind nicht zugelassen. Der Kolben darf nur mit der Hand abgestützt werden.
Gewehrriemen:	Die Verwendung eines Gewehrriemens ist nicht erlaubt.

Anschlag:	liegend aufgelegt
Scheibe:	bei 3117: BDS-50m-ZF-Scheibe bei 4107: BDS-300m-ZF-Scheibe

**L 2.02.17 Technische Spezifikationen für Zielfernrohrgewehre bis 7 mm / 100m (ZFG 100 bis 7 mm)
- für die Disziplin mit der Kennziffer 3118**

Zugelassen sind Einzellader, Repetier- oder Selbstladegewehre.

Kaliber:	alle Zentralfeuerpatronen ab Kaliber 5,45 mm / .215 bis einschließlich Kaliber 7 mm / .284
Waffengewicht:	<u>bei Verwendung eines Zweibeins:</u> einschließlich Optik und Zweibein höchstens 6500 Gramm <u>bei Verwendung einer alternativen Auflage:</u> einschließlich Optik höchstens 6000 Gramm
Abzugswiderstand:	beliebig
Visierung:	Zielfernrohre mit höchstens 12-facher Vergrößerung. Weitergehende Vergrößerungen müssen gesperrt sein.
Schaft:	handelsüblich; Schaftsporne sind nicht zugelassen. Der Kolben darf nur mit der Hand abgestützt werden.
Gewehrriemen:	Die Verwendung eines Gewehrriemens ist nicht erlaubt.
Anschlag:	liegend aufgelegt
Scheibe:	BDS-50m-ZF-Scheibe

L 2.03 Technische Spezifikationen für das Wurfscheiben-Schießen, Speed-Schießen / Flinte, Fallscheiben-Schießen / Flinte und Mehrdistanzschießen / Flinte

**L 2.03.1 Technische Spezifikationen für Trapflinten
- für die Disziplin mit der Kennziffer 4600**

Zugelassen sind Querflinten, Bockdoppelflinten, Selbstladeflinten, Repetier- oder Vorderschaftrepetierflinten.

Kaliber:	höchstens 12
Schäftung:	Ein Vollschaft für den Schulteranschlag muss vorhanden sein. Lochschaft ist erlaubt. Pistolengriff ohne Schulteranschlag ist nicht erlaubt.
Visierung:	offen; keine optischen Visierungen.
Abzugswiderstand:	mindestens 1000 Gramm

Gewehrriemen: Die Verwendung eines Gewehrriemens ist nicht erlaubt.

L 2.03.2 Technische Spezifikationen für Skeetflinten - für die Disziplin mit der Kennziffer 4700

Zugelassen sind Querflinten, Bockdoppelflinten, Selbstladeflinten, Repetier- oder Vorderschaftrepetierflinten.

Kaliber: höchstens 12
Schäftung: Ein Vollschaft für den Schulteranschlag muss vorhanden sein. Lochschaft ist erlaubt. Pistolen-griff ohne Schulteranschlag ist nicht erlaubt.
Visierung: offen; keine optischen Visierungen.
Abzugswiderstand: mindestens 1000 Gramm
Gewehrriemen: Die Verwendung eines Gewehrriemens ist nicht erlaubt.

L 2.03.3 Technische Spezifikationen für Vorderschaftrepetierflinten bei Wurfscheibe - für die Disziplin mit der Kennziffer 4701

Zugelassen sind Vorderschaftrepetierflinten.

Kaliber: höchstens 12
Schäftung: Ein Vollschaft für den Schulteranschlag muss vorhanden sein. Lochschaft ist erlaubt. Pistolen-griff ohne Schulteranschlag ist nicht erlaubt.
Visierung: offen; keine optischen Visierungen.
Abzugswiderstand: mindestens 1000 Gramm
Gewehrriemen: Die Verwendung eines Gewehrriemens ist nicht erlaubt.

L 2.03.4 Technische Spezifikationen für Selbstladeflinten mit offener Visierung - für die Disziplinen mit den Kennziffern 4301, 4401 und 4501

Zugelassen sind Selbstladeflinten mit offener Visierung.

Kaliber: höchstens 12
Kompensator: nicht erlaubt
Schäftung: Ein Vollschaft für den Schulteranschlag muss vorhanden sein. Lochschaft ist erlaubt. Pistolen-griff ohne Schulteranschlag ist nicht erlaubt.
Visierung: offen; keine optischen Visierungen.
Abzugswiderstand: mindestens 1000 Gramm

Gewehrriemen:	Die Verwendung eines Gewehrriemens ist nicht erlaubt.
Ladekapazität:	mindestens 5 Patronen
Scheiben:	bei 4301 und 4501: BDS-Speed-Scheibe bei 4401: 20 cm-Fallscheiben

**L 2.03.5 Technische Spezifikationen für Selbstladeflinten mit optischer Visierung
- für die Disziplinen mit den Kennziffern 4302, 4402 und 4505**

Zugelassen sind Selbstladeflinten mit beliebiger optischer Visierung.

Kaliber:	höchstens 12
Kompensator:	erlaubt
Schäftung:	Ein Vollschaft für den Schulteranschlag muss vorhanden sein. Lochschaft ist erlaubt. Pistolengriff ohne Schulteranschlag ist nicht erlaubt.
Visierung:	beliebige optische Visierung
Abzugswiderstand:	mindestens 1000 Gramm
Gewehrriemen:	Die Verwendung eines Gewehrriemens ist nicht erlaubt.
Ladekapazität:	mindestens 5 Patronen
Scheiben:	bei 4302 und 4505: BDS-Speed-Scheibe bei 4402: 20 cm-Fallscheiben

**L 2.03.6 Technische Spezifikationen für Repetierflinten mit offener Visierung
- für die Disziplinen mit den Kennziffern 4303, 4403 und 4503**

Zugelassen sind Repetier- oder Vorderschaftrepetierflinten mit offener Visierung.

Kaliber:	höchstens 12
Kompensator:	nicht erlaubt
Schäftung:	Ein Vollschaft für den Schulteranschlag muss vorhanden sein. Lochschaft ist erlaubt. Pistolengriff ohne Schulteranschlag ist nicht erlaubt.
Visierung:	offen; keine optischen Visierungen.
Abzugswiderstand:	mindestens 1000 Gramm
Gewehrriemen:	Die Verwendung eines Gewehrriemens ist nicht erlaubt.
Ladekapazität:	mindestens 5 Patronen
Scheiben:	bei 4303 und 4503: BDS-Speed-Scheibe bei 4403: 20 cm-Fallscheiben

L 2.03.7 Technische Spezifikationen für Repetierflinten mit optischer Visierung - für die Disziplinen mit den Kennziffern 4304, 4404 und 4505

Zugelassen sind Repetier- oder Vorderschaftrepetierflinten mit beliebiger optischer Visierung.

Kaliber:	höchstens 12
Kompensator:	erlaubt
Schäftung:	Ein Vollschaft für den Schulteranschlag muss vorhanden sein. Lochschaft ist erlaubt. Pistolengriff ohne Schulteranschlag ist nicht erlaubt.
Visierung:	beliebige optische Visierung
Abzugswiderstand:	mindestens 1000 Gramm
Gewehrriemen:	Die Verwendung eines Gewehrriemens ist nicht erlaubt.
Ladekapazität:	mindestens 5 Patronen
Scheiben:	bei 4304 und 4505: BDS-Speed-Scheibe bei 4404: 20 cm-Fallscheiben

L 2.04 Kompensator

Als Kompensator gilt jede Art von Mündungsbremse, die gerade, ebene oder senkrechte Prallflächen hat. Kompensatoren sind beim Zeitserie-Schießen, beim Fertigkeit-Schießen, bei Selbstladeflinten mit offener Visierung und bei Repetierflinten mit offener Visierung nicht erlaubt.

L 2.05 Definition „Originalzustand“ und „handelsüblich“

L 2.05.1 Definition „Originalzustand“

Der Originalzustand einer Waffe ist gegeben, wenn sie sich – abgesehen von Änderungen nach dem Kriegswaffenkontrollgesetz – in dem Zustand befindet, in dem sie serienmäßig produziert wurde. Folgende Änderungen beeinträchtigen den Originalzustand im Sinne des Sporthandbuchs nicht:

- Schaftverlängerungen und Schaftverkürzungen, wenn der Schaftabschluss dem Original entspricht
- Anbringen eines Balken- oder Dachkorns
- Trimmen des Abzugs, soweit die Originalteile des Abzugsmechanismus erhalten bleiben
- Austausch des Laufes, wenn die Maße, das Kaliber und das Laufprofil dem Original entsprechen

L 2.05.2 Definition „handelsüblich“

Schäfte, die allgemein erhältlich sind und nicht in Einzelanfertigung (Prototy-

pen) hergestellt werden, sind „handelsüblich“. An verstellbaren Schaftrücken oder Schafkappen dürfen nach der Waffenkontrolle keine Verstellungen mehr vorgenommen werden. Sie müssen ab der Waffenkontrolle fest arretiert, d. h. während des Wettbewerbs nicht mehr verstellbar sein. Nicht erlaubt sind: Handstütze, Hakenkappe, Handballenaufgabe, Handstopp, verstellbares Vordergewicht.

L 2.06 Offene Visierung

In allen Disziplinen, bei denen eine offene Visierung für die verwendeten Waffen vorgeschrieben ist, dürfen nur Waffen mit Kimme und Korn als offene Visierung verwendet werden.

L 2.07 Visierung „beliebig“ bzw. „beliebige Optik“

In allen Disziplinen, bei denen eine beliebige Visierung für die verwendeten Waffen ohne Einschränkung erlaubt ist, können Waffen mit Zielfernrohren beliebiger Vergrößerung sowie elektronische Zielvorrichtungen (Leuchtpunktgeräte) mit beliebiger Vergrößerung verwendet werden.

Wird eine „beliebige Optik“ verlangt, dürfen nur Waffen mit Zielfernrohren beliebiger Vergrößerung oder elektronischen Zielvorrichtungen (Leuchtpunktgeräte) mit beliebiger Vergrößerung verwendet werden.

Die gesetzlichen Vorschriften sind zu beachten.

Es sind generell nur handelsübliche Visierungen erlaubt.

L 2.08 Anschlagsarten

L 2.08.1 liegend freihändig

Der Schütze liegt mit dem ausgestreckten Körper, den Kopf in Richtung Scheibe, mit beliebiger Beinstellung hinter der Feuerlinie, die von den Ellbogen nicht berührt oder überschritten werden darf. Die Waffe darf nur von beiden Händen und einer Schulter gehalten werden und in Schießhaltung keinen Kontakt zur Liegefläche haben. Zwischen der Stützhand der Waffe und der Unterlage muss ein Abstand von mindestens 10 cm vorhanden sein.

L 2.08.2 stehend freihändig

Der Schütze muss frei stehen, er darf sich weder anlehnen noch aufstützen. Der Stützarm darf an der Brust oder an der Hüfte abgestützt werden.

L 2.08.3 stehend freihändig, jagdlicher Anschlag

Wird die Anschlagsart „stehend freihändig, jagdlicher Anschlag“ verlangt, muss der Schütze frei stehen, er darf sich weder anlehnen noch aufstützen. Der Stützarm darf an der Brust oder an der Hüfte abgestützt werden. Zusätzlich muss die Waffe vor dem Startsignal so gehalten werden, dass der Hinterschaft die Hüfte des Schützen auf der Schießhandseite berührt und die Waffenhündung nicht höher als Augenhöhe reicht.

L 2.08.4 kniend

Der Schütze kniet mit einem Knie auf der Unterlage. Weder Oberschenkel noch Gesäß dürfen Kontakt mit der Unterlage haben. Das Gesäß darf auf der Ferse aufsitzen. Polsterungen zwischen Ferse und Gesäß z.B. durch die Schießjacke sind nicht erlaubt. Der Ellbogen der Stützhand darf auf dem Knie oder dem Oberschenkel aufgestützt werden.

L 2.08.5 liegend aufgelegt

Der Schütze liegt mit dem ausgestreckten Körper, den Kopf in Richtung Scheibe mit beliebiger Beinstellung hinter der Feuerlinie, die von den Ellbogen nicht berührt oder überschritten werden darf. Die Waffe darf nur auf einem Zweibein oder einer Auflage abgestützt werden, die den Vorgaben (siehe L2.08.7) entspricht. Der Kolben darf auf der freien Hand, die auf der Pritsche / Liegefläche aufliegen darf, abgestützt werden.

L 2.08.6 Zweibein

Ein Zweibein darf nur an einem Punkt an der Waffe befestigt werden. Der Beinabstand darf höchstens 40 cm, gemessen an der Außenkante der Auflagefläche, betragen. Zweibeine müssen handelsüblich sein.

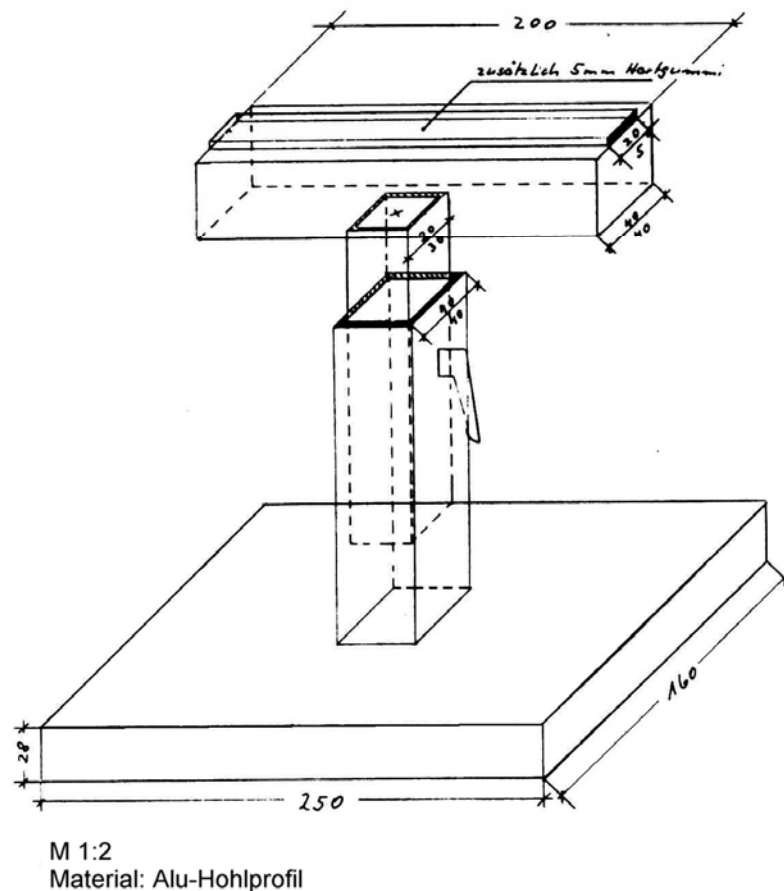
L 2.08.7 Alternative Auflage für Zweibein

In allen Disziplinen, bei denen ein Zweibein zugelassen ist, ist eine alternative Auflage entsprechend der Zeichnung auf Seite 26 erlaubt.

Material: Hartholz oder ähnliches Material (auch Metall) mit 5 mm dicker Lederauflage.

Diese Auflagen sind grundsätzlich vom Schützen selbst mitzubringen und bei der Waffenkontrolle vorzuzeigen.





L 2.08.8 Definition „deutlich sichtbar aus der Schulter nehmen“

Die Waffe ist mindestens 15 cm aus der Schulter zu nehmen. Der Lauf muss in der Senkrechten eine Abweichung von mindestens 20° von der Linie Schütze - Scheibe haben.

L 2.09 Bekleidung

L 2.09.1 Beschaffenheit

Die Schießbekleidung muss aus weichem geschmeidigem Material hergestellt sein, das während des Schießens keine Veränderungen seiner Eigenschaft zulässt. Futter, Einlagen und Verstärkungen müssen den gleichen Anforderungen entsprechen, sie dürfen mit dem Außenmaterial nur mit normalen Nähten verbunden sein. In der Dicke sind sie als Teil der Bekleidung zu messen.

L 2.09.2 Schießjacke

Jackenkörper und Ärmel dürfen einschließlich des Futters an allen messbaren

flachen Stellen 2,5 mm einfache Stärke oder 5 mm doppelte Stärke nicht überschreiten. Das untere Ende der Jacke darf über die geballte Faust nicht hinausragen. Die Jacke darf keine verstellbaren Schließen haben. Am Verschluss darf die Jacke nicht mehr als 10 cm überlappen. Die Jacke muss locker sitzen, der normale Verschluss muss mindestens 70 mm überlappbar sein. In der Liegend- und Kniendstellung darf der Jackenärmel nicht über das Handgelenk des Stützarms hinausragen. Es darf keinerlei klebrige Substanz auf die Jacke, Unterlage oder Waffe aufgetragen werden, um ein Rutschen zu verhindern.

L 2.09.3 Schießhose

Material und Dicke wie bei der Schießjacken-Beschreibung. Hosen dürfen nicht höher sitzen als die normale Gürtellinie. Sie dürfen nur von einem normalen Gürtel oder von elastischen Hosenträgern gehalten werden. Die Hosenbeine müssen so weit sein, dass die Hose bei geschlossenen Beinreißverschlüssen über normale Schuhe angezogen werden kann.

L 2.09.4 Schuhe

Erlaubt sind nur normale Straßenschuhe, Turnschuhe oder Schießschuhe, aber nur als Paar getragen. Die Sohle muss am Fußballen biegsam sein.

L 2.09.5 Schießhandschuh

Material wie Schießjacken-Beschreibung. Die Stärken des Handflächen- und Handrückenteils dürfen zusammengenommen 12 mm nicht übersteigen. Der Handschuh darf nicht mehr als 50 mm über die Mitte des Handgelenks hinausragen. Verschlüsse um das Gelenk dürfen keine Versteifung des Gelenks darstellen.

L 2.09.6 Unterbekleidung

Die unter der Schießkleidung getragene Kleidung darf nicht dicker als 2,5 mm einfach oder 5 mm doppelt bemessen sein. Unter der Schießhose darf nur normale Unterbekleidung oder eine Trainingshose getragen werden.

Unter der Schießjacke darf im Schulterbereich eine zusätzliche Polsterung mit einer Hochstärke von 12 mm getragen werden. „Ellbogenschützer“ oder zusätzliche Polsterungen im Ellbogenbereich sind unter der Schießjacke nicht erlaubt.

L 2.09.7 Messgeräte

Alle Geräte, mit denen die Dicke der Bekleidung gemessen wird, müssen eine Messgenauigkeit von 0,10 mm aufweisen. Die Messungen müssen mit einem Druck von 5 kg vorgenommen werden. Die Geräte müssen zwei flache runde gegenüberliegende Flächen mit einem Durchmesser von 30 mm haben.

L 2.10 Zubehör

L 2.10.1 Liegematten

Zum Liegendschießen können auch gemeinsam eingesetzt werden:

- Ganzkörpermatte mit einer Stärke von höchstens 15 mm
- Ellbogenmatte mit folgenden Höchstmaßen: Länge 30 cm, Breite 80 cm, Stärke 5 cm
- Gewehrfutterale sind als Unterlage nur erlaubt, wenn sie die erlaubten Maße von Ganzkörper- bzw. Ellbogenmatten nicht überschreiten. Vorhandene Schlaufen dürfen nicht verwendet werden.

L 2.10.2 Kniendrolle

Zum Kniendschießen kann eine Kniendrolle mit maximal 25 cm Länge und 18 cm Durchmesser verwendet werden.

L 2.10.3 Schießbrille

Die Verwendung einer Schießbrille ist erlaubt.

L 2.10.4 Gewehrriemen

L 2.10.4.1 Schießriemen

In den Disziplinen, bei denen die Verwendung eines Schießriemens erlaubt ist, kann ein Riemen mit maximal 40 mm Breite benutzt werden. Der Riemen darf nur an einem Oberarm getragen werden und muss am Vorderschaft befestigt sein.

L 2.10.4.2 Trageriemen

In den Disziplinen, bei denen nur die Verwendung eines Trageriemens erlaubt ist, kann ein Riemen aus Gewebe oder Leder mit maximal 35 mm Breite verwendet werden. Der Riemen muss an zwei Punkten an der Waffe befestigt sein; zur Befestigung dürfen nur die originalen Befestigungspunkte verwendet werden. Dabei muss sich ein Befestigungspunkt hinter der Abzugseinrichtung befinden. Im Zweifel obliegt dem Schützen der Nachweis des Originalzustandes der Befestigungspunkte. Der Trageriemen darf im Anschlag den Arm- und Handbereich nicht umschlingen.

Der Garand-Gewehrriemen darf nur als Trageriemen verwendet werden und nicht als Schießriemen.

Trageriemen werden mitgewogen.

L 2.10.4.3 andere Hilfsmittel im Liegendanschlag

Ist die Verwendung von Gewehrriemen im Liegendanschlag untersagt, dürfen keine anderen Hilfsmittel verwendet werden, um die Stützhand zu fixieren oder zu unterstützen.

L 2.10.5 Flimmerband

Die Verwendung eines Flimmerbandes ist nur bei Matchsportgewehr, Präzisi-

onssportgewehr, Zielfernrohrgewehr Selbstlader, Zielfernrohrgewehr 100 und 300 sowie Hochleistungsgewehr erlaubt.

L 2.10.6 Flimmerröhre

Die Bestimmung für die Verwendung eines Flimmerbandes gilt entsprechend.

L 2.10.7 Vorderschaftstützen

Vorderschaftstützen als Hilfsmittel zum Ablegen des Gewehrs sind erlaubt.

L 2.10.8 Zulässige Magazine

Bei Selbstlade-Langwaffen dürfen nur Magazine verwendet werden, die mit höchstens 10 Patronen geladen werden können (siehe A.11.01).

L 3 50 m / 100 m-Präzision-Schießen

L 3.01 50 m-Präzision-Schießen - Kennziffern, Disziplinen, Scheiben, Waffengewichte, Art des Visiers

Kennziffer	Disziplin	Scheibe	Max. Waff. Gew.	Abzugswiderstand	Riemen	Visier	Schaft
2101	Sportgewehr Selbstlader f. Kurzwaffenpatronen (SG SL KW off.V.)	BDS-100m-Scheibe	6,0 kg	1000 g	nein	offen oder geschlossen	handelsüblich
2102	Sportgewehr Selbstlader Kleinkaliber (SG SL KK opt.V.)	BDS-50m-ZF-Scheibe	5,0 kg	1000 g	nein	beliebige Optik	handelsüblich
2103	Unterhebelrepetierer Kurzwaffenpatrone (LA KW off.V.)	BDS-100m-Scheibe	5,0 kg	1000 g	nein	offen	original
2104	Unterhebelrepetierer Kleinkaliber (LA KK)	BDS-100m-Scheibe	4,0 kg	1000 g	nein	offen	original
2105	Dienstsportgewehr Kleinkaliber offene Kimme (DSG KK)	BDS-100m-Scheibe	original	1000 g	Trageriemen	original	original
2106	Dienstsportgewehr Kleinkaliber geschl. Kimme und Diopter (DSG D KK)	ISSF-50m-Scheibe	original	1000 g	Trageriemen	original/Diopter beliebig	original
2107	Matchsportgewehr Kleinkaliber (MSG KK)	ISSF-50m-Scheibe	8,0 kg	beliebig	Schießriemen	Diopter	ISSF-Freigewehr
2108	Präzisionssportgewehr Kleinkaliber (PSG KK)	BDS-50m-ZF-Scheibe	9,0 kg	beliebig	Schießriemen	beliebig	ISSF-Freigewehr

Kenn-ziffer	Disziplin	Scheibe	Max. Waff. Gew.	Abzugs-wider-stand	Riemen	Visier	Schaft
2109	Freie Klasse Kleinkaliber (FK KK)	BDS-50m-ZF-Scheibe	5,0 kg	1000 g / kein Stecher	Trage-riemen	beliebig	handels-üblich

L 3.02 100 m-Präzision-Schießen
- Kennziffern, Disziplinen, Scheiben, Waffengewichte, Art des Visiers

Kenn-ziffer	Disziplin	Scheibe	Max. Waff. Gew.	Abzugs-wider-stand	Riemen	Visier	Schaft
3101	Matchsportgewehr (MSG)	BDS-100m-Scheibe	8,0 kg	beliebig	Schieß-riemen	Diopter	ISSF-Frei-gewehr
3103	Präzisionssport-gewehr (PSG)	BDS-100m-ZF-Scheibe	9,0 kg	beliebig	Schieß-riemen	beliebig	ISSF-Frei-gewehr
3104	Jagdgewehr (JG)	BDS-100m-ZF-Scheibe	5,0 kg	beliebig / Siche-rung	Trage-riemen	Optik bis 12 x Ver-größerung	kein Loch-schaft
3105	Unterhebelrepetierer (LA)	ISSF-100m-Scheibe	5,0 kg	1000 g	nein	offen	original
3106	Dienstsportgewehr offene Kimme (DSG oK)	ISSF-100m-Scheibe	original	1000 g	Trage-riemen	original	original
3107	Dienstsportgewehr geschlossene Kimme und Diopter (DSG gK + D)	ISSF-100m-Scheibe	original	1000 g	Trage-riemen	original / Diopter beliebig	original
3111	Dienstsportgewehr Zielfernrohr (DSG ZF)	BDS-100m-ZF-Scheibe	original	1000 g	Trage-riemen	Optik bis 12 x Ver-größerung	original
3114	Sportgewehr Selbst-lader optische Visie-rung (SG SL opt.V.)	BDS-100m-Scheibe	6,0 kg	1000 g	nein	Optik bis 4 x Ver-größerung	handels-üblich
3117	Zielfernrohrgewehr über 7 mm / 100 m (ZFG 100 über 7 mm)	BDS-50m-ZF-Scheibe	6,0 kg mit Zb. 6,5 kg	beliebig	nein	Optik bis 12 x Ver-größerung	handels-üblich
3118	Zielfernrohrgewehr bis 7 mm / 100 m (ZFG 100 bis 7 mm)	BDS-50m-ZF-Scheibe	6,0 kg mit Zb. 6,5 kg	beliebig	nein	Optik bis 12 x Ver-größerung	handels-üblich

L 3.03 Anschlag

Liegend freihändig, außer Kennziffer 3117 und 3118. Dort kann auch liegend aufgelegt geschossen werden.

L 3.04 Schusszahlen, Schussserien, Schießzeit

Bei Deutschen Meisterschaften und Landesmeisterschaften werden 30 Schuss Präzision geschossen. Das Wettbewerbsprogramm besteht aus 3



Wertungsserien mit jeweils 10 Schuss innerhalb von jeweils 10 Minuten.

Unterhalb der Landesmeisterschaften kann das Programm halbiert werden. Dann sind 15 Schuss innerhalb von 15 Minuten abzugeben.

L 3.05 Entfernung der Scheiben zum Schützen

Es wird ausschließlich aus 50 m bzw. 100 m auf die entsprechende Scheibe geschossen.

L 3.06 Probeschüsse

Vor dem Wertungsschießen kann innerhalb von 5 Minuten eine beliebige Anzahl von Probeschüssen abgegeben werden. Ablauf des Probeschießens siehe L1.05.

L 3.07 Trefferaufnahme

Bei Deutschen Meisterschaften und Landesmeisterschaften erfolgt die Trefferaufnahme in allen Disziplinen des Präzision-Schießens nach 10 Schuss, die auf eine Scheibe abgegeben werden. Bei halbiertem Programm unterhalb der Landesmeisterschaften erfolgt die Trefferaufnahme nach 15 Schuss.

Soweit keine elektronische Scheibenauswertung vorgenommen wird, gelten für die Trefferaufnahme folgende Besonderheiten:

- Bei MSG / MSG KK und DSG D KK wird nach jeweils 5 Schuss die Scheibe gewechselt. Die 10 Minuten Schießzeit beinhalten hier einen Scheibenwechsel.
Bei halbiertem Programm unterhalb der Landesmeisterschaften beinhalten die 15 Minuten Schießzeit dann zwei Scheibenwechsel.
- In den 100 m-ZF-Disziplinen werden grundsätzlich 2 Scheiben aufgezogen, die mit je 5 Schuss zu beschießen sind. Die Trefferaufnahme erfolgt dann ebenfalls nach 10 Schuss.
Bei halbiertem Programm unterhalb der Landesmeisterschaften wird nach 10 Schuss ein Zwischenscheibenwechsel erforderlich. Die restlichen 5 Schuss werden auf eine neue Scheibe abgegeben. Der Zwischenscheibenwechsel erfolgt innerhalb der 15 Minuten Schießzeit für 15 Schuss.
- Bei der BDS-50m-ZF-Scheibe wird bei halbiertem Programm unterhalb der Landesmeisterschaften nach 10 Schuss, die auf eine Scheibe abgegeben werden, ein Zwischenscheibenwechsel erforderlich. Die restlichen 5 Schuss werden auf die obere Reihe einer neuen Scheibe abgegeben. Der Zwischenscheibenwechsel erfolgt innerhalb der 15 Minuten Schießzeit für 15 Schuss.

L 3.08 Disziplinablauf

Nach der Aufforderung „Stände einnehmen und fertigmachen“ betritt der Schütze den Schützenstand und nimmt die zur Abgabe der Wertungsschüsse vorgesehene Schießposition ein. Danach erfolgt die Aufforderung „Waffen laden“. Nach einer angemessenen Frist folgt die Frage: „Sind Sie bereit?“.

Bei einem Einwand ist dem Schützen einmalig Gelegenheit zu geben, seine Vorbereitungen abzuschließen. Wird kein Einwand erhoben, erfolgt die Aufforderung „Feuer“. Mit dieser Aufforderung beginnt die Schießzeit. Wenn nicht alle Schützen vor Ende der Schießzeit die vorgeschriebene Schusszahl abgegeben haben, beendet der Schießleiter bzw. die Standaufsicht die Serie nach Ablauf der Schießzeit mit „Stopp“.

Schüsse nach dieser Aufforderung werden als Mehrschüsse gewertet. Entsprechend der Anzahl der Mehrschüsse werden die besten Treffer abgezogen.

Wird nach Beendigung einer Serie keine Scheibenauswertung vorgenommen, erfolgt erneut die Aufforderung „Waffen laden“. Wird nach Beendigung einer Serie eine Scheibenauswertung vorgenommen bzw. die Scheibe gewechselt, erfolgt die Aufforderung „Waffen entladen, Verschluss öffnen, Sicherheit“. Der Schütze muss sich davon überzeugen, dass die Waffe entladen ist und den Verschluss in offener Stellung arretieren.

Nach der letzten Serie erfolgt die Aufforderung „Waffen entladen, Verschluss öffnen, Sicherheit, Stand räumen“. Der Schütze muss sich davon überzeugen, dass die Waffe entladen ist. Die Waffe ist entweder in den Transportbehälter zu legen oder mit offenem Verschluss in die Gewehrablage zu stellen.

L 4 50 m / 100 m-Intervall-Schießen

L 4.01 50 m-Intervall-Schießen - Kennziffern, Disziplinen, Scheiben, Waffengewichte, Art des Visiers

Kennziffer	Disziplin	Scheibe	Max. Waff. Gew.	Abzugswiderstand	Riemen	Visier	Schaft
2203	Unterhebelrepetierer Kurzwaffenpatrone offene Visierung (LA KW off.V.)	BDS- 100m- Scheibe	5,0 kg	1000 g	nein	offen	original
2204	Unterhebelrepetierer Kleinkaliber (LA KK)	BDS- 100m- Scheibe	4,0 kg	1000 g	nein	offen	original
2211	Unterhebelrepetierer Kurzwaffenpatrone optische Visierung (LA KW opt.V.)	BDS- 100m-ZF- Scheibe	5,0 kg	1000 g	nein	beliebige Optik	original
2212	Sportgewehr Selbst- lader Kleinkaliber offene Visierung (SG SL KK off.V.)	BDS- 100m- Scheibe	5,0 kg	1000 g	nein	offen oder geschlos- sen	handels- üblich

L 4.02 100 m-Intervall-Schießen - Kennziffern, Disziplinen, Scheiben, Waffengewichte, Art des Visiers

Kennziffer	Disziplin	Scheibe	Max. Waff. Gew.	Abzugs-wider-stand	Riemen	Visier	Schaft
3205	Unterhebelrepetierer (LA)	ISSF-100m-Scheibe	5,0 kg	1000 g	nein	offen	original
3210	Dienstsportgewehr (DSG) DSG oK, DSG gK und DSG SL	ISSF-100m-Scheibe	original	1000 g	Trageriemen	offen oder geschlossen / kein Diopter	original
3212	Sportgewehr Selbstlader bis 6,4 mm (SG SL b. 6,4)	ISSF-100m-Scheibe	5,0 kg	1000 g	Trageriemen	offen oder geschlossen	handelsüblich
3213	Sportgewehr Selbstlader über 6,4 mm (SG SL ü. 6,4)	ISSF-100m-Scheibe	5,0 kg	1000 g	Trageriemen	offen oder geschlossen	handelsüblich

Dienstsportgewehre Selbstlader, die als „Dienstsportgewehr“ eingesetzt werden, können in dieser Disziplingruppe nicht als „Sportgewehr Selbstlader über 6,4 mm“ starten.

L 4.03 Anschlag

Liegend freihändig. Vor der Aufforderung „Feuer“ und nach „Stopp“ ist die Waffe deutlich sichtbar aus der Schulter zu nehmen.

L 4.04 Schusszahlen, Schussserien, Schießzeit

Bei Deutschen Meisterschaften und Landesmeisterschaften werden 30 Schuss Intervall geschossen. Das Wettbewerbsprogramm besteht aus 6 Wertungsserien zu je 5 Schuss Intervall (8 Sekunden Schießzeit – 12 Sekunden Pause).

Unterhalb der Landesmeisterschaften kann das Programm halbiert werden.

L 4.05 Entfernung der Scheiben zum Schützen

Es wird ausschließlich aus 50 m bzw. 100 m auf die entsprechende Scheibe geschossen.

L 4.06 Probeschüsse

Vor dem Wertungsschießen kann innerhalb von 5 Minuten eine beliebige Anzahl von Probeschüssen abgegeben werden. Ablauf des Probeschießens siehe L1.05.

L 4.07 Trefferaufnahme

Die Trefferaufnahme erfolgt in allen Disziplinen nach 10 Schuss, die auf eine Scheibe abgegeben werden. Bei halbiertem Programm unterhalb der Lan-

desmeisterschaften erfolgt die Trefferaufnahme in allen Disziplinen nach 15 Schuss, die auf eine Scheibe abgegeben werden.

L 4.08 Disziplinablauf

Nach der Aufforderung „Stände einnehmen und fertigmachen“ betritt der Schütze den Schützenstand und nimmt die zur Abgabe der Wertungsschüsse vorgesehene Schießposition ein. Danach erfolgt die Aufforderung „5 Patronen laden“. Die Waffe ist mit 5 Patronen zu laden.

Der Schießleiter bzw. die Standaufsicht hat das Recht, die Anzahl der geladenen Patronen zu überprüfen. Lädt ein Schütze mehr als 5 Patronen, wird er vom Schießleiter disqualifiziert.

Nach der Aufforderung zum Laden folgt nach einer angemessenen Frist die Frage: „Sind Sie bereit?“. Bei einem Einwand ist dem Schützen einmalig Gelegenheit zu geben, seine Vorbereitungen abzuschließen.

Wird kein Einwand erhoben, erfolgt die Aufforderung „Achtung“, mit der die Vorlaufzeit beginnt. Nach 7 Sekunden erfolgt zum ersten Mal die Aufforderung „Feuer“, nach weiteren 8 Sekunden die Aufforderung „Stopp“. Nach 12 Sekunden wieder die Aufforderung „Feuer“ usw., bis die Serie beendet ist.

Repetiergewehre können unmittelbar nach Abgabe eines Schusses nachgeladen werden.

Schüsse nach der Aufforderung „Stopp“ werden als Mehrschüsse gewertet. Entsprechend der Anzahl der Mehrschüsse werden die besten Treffer abgezogen.

Wird nach Beendigung einer Serie keine Scheibenauswertung vorgenommen, erfolgt erneut die Aufforderung „5 Patronen laden“. Wird nach Beendigung einer Serie eine Scheibenauswertung vorgenommen bzw. die Scheibe gewechselt, erfolgt die Aufforderung „Waffen entladen, Verschluss öffnen, Sicherheit“. Der Schütze muss sich davon überzeugen, dass die Waffe entladen ist und den Verschluss in offener Stellung arretieren.

Nach der letzten Serie erfolgt die Aufforderung „Waffen entladen, Verschluss öffnen, Sicherheit, Stand räumen“. Der Schütze muss sich davon überzeugen, dass die Waffe entladen ist. Die Waffe ist entweder in den Transportbehälter zu legen oder mit offenem Verschluss in die Gewehrablage zu stellen.

L 5 50 m / 100 m-Zeitserie-Schießen

L 5.01 50 m-Zeitserie-Schießen - Kennziffern, Disziplinen, Scheiben, Waffengewichte, Art des Visiers

Kenn-ziffer	Disziplin	Scheibe	Max. Waff. Gew.	Abzugs-wider-stand	Riemen	Visier	Schaft
2301	Sportgewehr Selbst-lader f. Kurzwaffen-patronen off. Visierung (SG SL KW off.V.)	BDS-100m-Scheibe	6,0 kg	1000 g	nein	offen oder geschlos-sen	handels-üblich
2302	Sportgewehr Selbst-lader Kleinkaliber optische Visierung (SG SL KK opt.V.)	BDS-50m-ZF-Scheibe	5,0 kg	1000 g	nein	beliebige Optik	handels-üblich
2310	Sportgewehr Selbst-lader f. Kurzwaffen-patronen opt. Visierung (SG SL KW opt.V.)	BDS-100m-ZF-Scheibe	6,0 kg	1000 g	nein	beliebige Optik	handels-üblich
2312	Sportgewehr Selbst-lader Kleinkaliber offene Visierung (SG SL KK off.V.)	BDS-100m-Scheibe	5,0 kg	1000 g	nein	offen oder geschlos-sen	handels-üblich

L 5.02 100 m-Zeitserie-Schießen - Kennziffern, Disziplinen, Scheiben, Waffengewichte, Art des Visiers

Kenn-ziffer	Disziplin	Scheibe	Max. Waff. Gew.	Abzugs-wider-stand	Riemen	Visier	Schaft
3309	Dienstsportgewehr Selbstlader (DSG SL)	ISSF-100m-Scheibe	origi-nal	1000 g	Trage-riemen	offen oder geschlos-sen / kein Diopter	original
3312	Sportgewehr Selbst-lader bis 6,4 mm (SG SL b.6,4)	ISSF-100m-Scheibe	5,0 kg	1000 g	Trage-riemen	offen oder geschlos-sen	handels-üblich
3313	Sportgewehr Selbst-lader über 6,4 mm (SG SL ü.6,4)	ISSF-100m-Scheibe	5,0 kg	1000 g	Trage-riemen	offen oder geschlos-sen	handels-üblich
3314	Sportgewehr Selbst-lader optische Visie-rung (SG SL opt.V.)	BDS-100m-Scheibe	6,0 kg	1000 g	nein	Optik bis 4 x Ver-größerung	handels-üblich

Dienstsportgewehre Selbstlader, die als „Dienstsportgewehr Selbstlader“ eingesetzt werden, können in dieser Disziplingruppe nicht als „Sportgewehr Selbstlader über 6,4 mm“ starten.

L 5.03 Anschlag

Liegend freihändig. Vor der Aufforderung „Feuer“ und nach „Stopp“ ist die

Waffe deutlich sichtbar aus der Schulter zu nehmen.

L 5.04 Schusszahlen, Schussserien, Schießzeit

Bei Deutschen Meisterschaften und Landesmeisterschaften werden 30 Schuss Zeitserie geschossen. Das Wettbewerbsprogramm besteht aus 6 Wertungsserien zu je 5 Schuss in folgender Reihenfolge:

- 2 Serien zu je 5 Schuss innerhalb von 40 Sekunden
- 2 Serien zu je 5 Schuss innerhalb von 30 Sekunden
- 2 Serien zu je 5 Schuss innerhalb von 20 Sekunden

Unterhalb der Landesmeisterschaften kann das Programm halbiert werden. Dann ist jeweils eine Serie zu je 5 Schuss innerhalb von 40 / 30 / 20 Sekunden zu schießen.

L 5.05 Entfernung der Scheiben zum Schützen

Es wird ausschließlich aus 50 m bzw. 100 m auf die entsprechende Scheibe geschossen.

L 5.06 Probeschüsse

Vor dem Wertungsschießen kann innerhalb von 5 Minuten eine beliebige Anzahl von Probeschüssen abgegeben werden. Ablauf des Probeschießens siehe L1.05.

L 5.07 Trefferaufnahme

Die Trefferaufnahme erfolgt in allen Disziplinen nach 10 Schuss, die auf eine Scheibe abgegeben werden. Bei halbiertem Programm unterhalb der Landesmeisterschaften erfolgt die Trefferaufnahme in allen Disziplinen nach 15 Schuss, die auf eine Scheibe abgegeben werden.

Ausnahme: Bei der BDS-50m-ZF-Scheibe wird bei halbiertem Programm unterhalb der Landesmeisterschaften nach 10 Schuss, die auf eine Scheibe abgegeben werden, ein Zwischenscheibenwechsel erforderlich. Die restlichen 5 Schuss werden auf die obere Reihe einer neuen Scheibe abgegeben. Der Zwischenscheibenwechsel erfolgt nach der 30-Sekunden-Serie.

L 5.08 Disziplinablauf

Es finden die Regeln für den Disziplinablauf beim Intervall-Schießen Anwendung mit folgender Abweichung: Bei den ersten beiden Serien ergeht nach 40 Sekunden, die dem Schützen zur Abgabe von 5 Schuss zur Verfügung stehen, die Aufforderung „Stopp“. In der dritten und vierten Serie ergeht nach 30 Sekunden die Aufforderung „Stopp“ und in der fünften und sechsten Serie nach 20 Sekunden.

Zeitansagen durch den Schießleiter:

Nach der Aufforderung „Feuer“ sagt der Schießleiter die abgelaufenen Sekunden an:



- in den 40-Sekunden-Serien nach 10, 20 und 30 Sekunden
- in den 30-Sekunden-Serien nach 10 und 20 Sekunden
- in den 20-Sekunden-Serien nach 10 Sekunden

L 6 50 m-Symbolscheibe-Schießen

L 6.01 50 m-Symbolscheibe-Schießen - Kennziffer, Disziplin, Scheibe, Waffengewicht, Art des Visiers

Kennziffer	Disziplin	Scheibe	Max. Waff. Gew.	Abzugs-wider-stand	Riemen	Visier	Schaft
2402	Sportgewehr Selbst-lader Kleinkaliber optische Visierung (SG SL KK opt.V.)	BDS-Symbol-scheibe	5,0 kg	1000 g	nein	beliebige Optik	handels-üblich

L 6.02 Anschlag

Liegend freihändig. Vor der Aufforderung „Feuer“ und nach „Stopp“ ist die Waffe deutlich sichtbar aus der Schulter zu nehmen.

L 6.03 Schusszahlen, Schussserien, Schießzeit

Beim Symbolscheibe-Schießen werden 38 Schuss in der Wertung geschossen. Das Wettbewerbsprogramm besteht aus 6 Wertungsserien zu je 5 Schuss und 2 Wertungsserien zu je 4 Schuss in folgender Reihenfolge:

- 2 Serien zu je 5 Schuss innerhalb von 40 Sekunden
- 2 Serien zu je 5 Schuss innerhalb von 30 Sekunden
- 2 Serien zu je 5 Schuss innerhalb von 20 Sekunden
- 2 Serien zu je 4 Schuss innerhalb von 10 Sekunden

L 6.04 Entfernung der Scheibe zum Schützen

Es wird ausschließlich aus 50 m auf die BDS-Symbolscheibe geschossen.

L 6.05 Probeschüsse

Vor dem Wertungsschießen kann innerhalb von 5 Minuten eine beliebige Anzahl von Probeschüssen abgegeben werden. Ablauf des Probeschießens siehe L1.05.

L 6.06 Trefferaufnahme

Die Trefferaufnahme erfolgt nach Beendigung aller Serien.

L 6.07 Disziplinablauf

Es finden die Regeln für den Disziplinablauf beim Intervall-Schießen Anwen-

derung mit folgender Abweichung: Bei den ersten beiden Serien ergeht nach 40 Sekunden, die dem Schützen zur Abgabe von 5 Schuss zur Verfügung stehen, die Aufforderung „Stopp“. In der dritten und vierten Serie ergeht nach 30 Sekunden die Aufforderung „Stopp“ und in der fünften und sechsten Serie nach 20 Sekunden. Bei den letzten beiden Serien ergeht nach 10 Sekunden, die dem Schützen zur Abgabe von 4 Schuss zur Verfügung stehen, die Aufforderung „Stopp“.

Der große Rundspiegel, das Dreieck und der Ovalspegel werden insgesamt mit höchstens 10 Schuss beschossen, die 4 kleinen Spiegel höchstens mit je 2 Schuss. Es ist dem Schützen freigestellt, in welcher Reihenfolge er die Symbole beschießt. Bei überzähligen Treffern auf dem jeweiligen Symbol werden die besten Treffer entsprechend der Überzahl abgezogen.

Zeitansagen durch den Schießleiter:

Nach der Aufforderung „Feuer“ sagt der Schießleiter die abgelaufenen Sekunden an:

- in den 40-Sekunden-Serien nach 10, 20 und 30 Sekunden
- in den 30-Sekunden-Serien nach 10 und 20 Sekunden
- in den 20-Sekunden-Serien nach 10 Sekunden

L 7 100 m-Fertigkeit-Schießen

L 7.01 100 m-Fertigkeit-Schießen - Kennziffern, Disziplinen, Scheiben, Waffengewichte, Art des Visiers

Kennziffer	Disziplin	Scheibe	Max. Waff. Gew.	Abzugs-widerstand	Riemen	Visier	Schaft
3412	Sportgewehr Selbstlader bis 6,4 mm (SG SL b. 6,4)	ISSF-100m-Scheibe	5,0 kg	1000 g	nein	offen oder geschlossen	handelsüblich
3413	Sportgewehr Selbstlader über 6,4 mm (SG SL ü. 6,4)	ISSF-100m-Scheibe	5,0 kg	1000 g	nein	offen oder geschlossen	handelsüblich
3416	Zielfernrohrgewehr Selbstlader (ZFG SL 100)	BDS-100m-ZF-Scheibe	6,0 kg mit Zb. 6,5 kg	1000 g	nein	beliebige Optik	handelsüblich

L 7.02 Anschlag

Liegend aufgelegt. Es kann aber auch liegend freihändig geschossen werden.

L 7.03 Schusszahlen, Schussserien, Schießzeit

Beim Fertigkeit-Schießen werden 30 Schuss in der Wertung geschossen. Das Wettbewerbsprogramm besteht aus 3 Wertungsserien zu je 10 Schuss innerhalb von jeweils 40 Sekunden inklusive Magazinwechsel.



L 7.04 Entfernung der Scheiben zum Schützen

Es wird ausschließlich aus 100 m auf die entsprechende Scheibe geschossen.

L 7.05 Probeschüsse

Vor dem Wertungsschießen kann innerhalb von 5 Minuten eine beliebige Anzahl von Probeschüssen abgegeben werden. Ablauf des Probeschießens siehe L1.05.

L 7.06 Trefferaufnahme

Die Trefferaufnahme erfolgt in allen Disziplinen nach 10 Schuss, die auf eine Scheibe abgegeben werden.

L 7.07 Disziplinablauf

Nach der Aufforderung „Stände einnehmen und fertigmachen“ betritt der Schütze den Schützenstand und nimmt die zur Abgabe der Wertungsschüsse vorgesehene Schießposition ein. Danach erfolgt die Aufforderung „Waffe laden“.

Die Magazine sind mit insgesamt 10 Patronen zu laden. Ersatzmagazine zur Verwendung bei Störungen dürfen mit maximal 1 Patrone geladen und deutlich sichtbar entfernt abgelegt werden.

Der Schießleiter bzw. die Standaufsicht hat das Recht, die Anzahl der geladenen Patronen zu überprüfen. Lädt ein Schütze mehr als 10 Patronen, wird er vom Schießleiter disqualifiziert.

Der Schütze kann nach dem Laden mit der Waffe in den Anschlag gehen. Dann erfolgt die Frage: „Sind Sie bereit?“. Bei einem Einwand ist dem Schützen einmalig Gelegenheit zu geben, seine Vorbereitungen abzuschließen.

Wird kein Einwand erhoben, ergeht die Aufforderung „Achtung“, mit der die Vorlaufzeit beginnt. Nach 7 Sekunden erfolgt die Aufforderung „Feuer“ und die Schießzeit von 40 Sekunden beginnt. Nach 40 Sekunden erfolgt die Aufforderung „Stopp“. Innerhalb dieser Zeit sind die 10 Schuss abzugeben.

Vor dem Magazinwechsel ist mindestens 1 Schuss bzw. nach dem Magazinwechsel sind mindestens 2 Schuss abzugeben. Beim Magazinwechsel darf der Lauf nicht um mehr als 30° von der Linie Schütze - Scheibe abweichen.

Schüsse nach der Aufforderung „Stopp“ werden als Mehrschüsse gewertet. Entsprechend der Anzahl der Mehrschüsse werden die besten Treffer abgezogen.

Wird nach Beendigung einer Serie eine Scheibenauswertung vorgenommen bzw. die Scheibe gewechselt, erfolgt die Aufforderung „Waffen entladen, Verschluss öffnen, Sicherheit“. Der Schütze muss sich davon überzeugen, dass die Waffe entladen ist und den Verschluss in offener Stellung arretieren.

Nach der letzten Serie erfolgt die Aufforderung „Waffen entladen, Verschluss öffnen, Sicherheit, Stand räumen“. Der Schütze muss sich davon überzeugen

gen, dass die Waffe entladen ist. Die Waffe ist entweder in den Transportbehälter zu legen oder mit offenem Verschluss in die Gewehrablage zu stellen.

L 8 300 m-Präzision-Schießen

L 8.01 300 m-Präzision-Schießen - Kennziffern, Disziplinen, Scheiben, Waffengewichte, Art des Visiers

Kenn-ziffer	Disziplin	Scheibe	Max. Waff. Gew.	Abzugs-wider-stand	Riemen	Visier	Schaft
4101	Matchsportgewehr (MSG)	ISSF-300m-Scheibe	8,0 kg	beliebig	Schieß-riemen	Diopter	ISSF-Frei-gewehr
4102	Dienstsportgewehr offene Kimme (DSG oK)	ISSF-300m-Scheibe	origi-nal	1000 g	Trage-riemen	original	original
4103	Dienstsportgewehr geschlossene Kimme und Diopter (DSG gK + D)	ISSF-300m-Scheibe	origi-nal	1000 g	Trage-riemen	original / Diopter beliebig	original
4104	Alle Zielfernrohr-gewehre (ZFG 300)	BDS-300m-ZF-Scheibe	9,0 kg	beliebig	Schieß-riemen	beliebige Optik	handels-üblich

L 8.01.1 Anschlag bei den Kennziffern 4101, 4102, 4103 und 4104

Liegend freihändig.

L 8.02 300 m-Präzision-Schießen - Kennziffern, Disziplinen, Scheiben, Waffengewichte, Art des Visiers

Kenn-ziffer	Disziplin	Scheibe	Max. Waff. Gew.	Abzugs-wider-stand	Riemen	Visier	Schaft
4105	Hochleistungsgewehr (HG)	BDS-300m-ZF-Scheibe	6,5 kg mit Zb. 7,0 kg	beliebig	nein	beliebige Optik	handels-üblich
4106	Zielfernrohr-gewehr Selbstlader (ZFG SL 300)	BDS-300m-ZF-Scheibe	6,0 kg mit Zb. 6,5 kg	1000 g	nein	beliebige Optik	handels-üblich
4107	Zielfernrohr-gewehr über 7 mm / 300 m (ZFG 300 über 7 mm)	BDS-300m-ZF-Scheibe	6,0 kg mit Zb. 6,5 kg	beliebig	nein	Optik bis 12 x Ver-größerung	handels-üblich

L 8.02.1 Anschlag bei den Kennziffern 4105, 4106 und 4107

Liegend aufgelegt.



L 8.03 Schusszahlen, Schussserien, Schießzeit

Bei Deutschen Meisterschaften und Landesmeisterschaften werden 30 Schuss Präzision geschossen. Das Wettbewerbsprogramm besteht aus 3 Wertungsserien mit jeweils 10 Schuss innerhalb von jeweils 10 Minuten (gültig bei L8.07.1 und L8.07.2). Bei Ständen mit Wechselscheibenanlagen (L8.07.3) kann die Disziplin dem nachfolgend beschriebenen Ablauf angepasst werden.

Unterhalb der Landesmeisterschaften kann das Programm halbiert werden. Dann sind 15 Schuss innerhalb von 15 Minuten abzugeben (gültig bei L8.07.1 und L8.07.2). Bei Ständen mit Wechselscheibenanlagen (L8.07.3) kann die Disziplin dem nachfolgend beschriebenen Ablauf angepasst werden.

L 8.04 Entfernung der Scheiben zum Schützen

Es wird ausschließlich aus 300 m auf die entsprechende Scheibe geschossen.

L 8.05 Probeschüsse

Vor dem Wertungsschießen kann innerhalb von 5 Minuten eine beliebige Anzahl von Probeschüssen abgegeben werden. Ablauf des Probeschießens siehe L1.05. Das Probeschießen wird dem Disziplinablauf angepasst.

L 8.06 Trefferaufnahme

Die Trefferaufnahme erfolgt dem Disziplinablauf angepasst.

Probescheiben sind besonders zu kennzeichnen.

Wertungsscheiben werden mit der Startnummer des jeweiligen Schützen beschriftet. Es werden 10 Schuss auf eine Scheibe / einen Spiegel abgegeben. Nach 10 Schuss erfolgt ein Scheibenwechsel; bei den ISSF-Scheiben wird nur der Spiegel gewechselt.

Anzeige: Der Schuss wird mit einer roten Markierung abgedeckt. Nach dem zweiten Schuss wird der erste mit einem durchsichtigen Klebestreifen überklebt und der zweite Schuss mit der roten Markierung gekennzeichnet. Abklebungen nicht zu kurz versetzt aufkleben; so können Doppelschüsse leichter ausgewertet werden.

Außerhalb des Spiegels liegende Schüsse sind deutlich mit dem Wert auf dem Spiegel zu notieren. Fehlschüsse sind mit einer „0“ zu vermerken.

L 8.07 Disziplinablauf

L 8.07.1 bei Ständen mit Scheibenbeobachtung über Monitor oder elektronischer Trefferaufnahme

Der Disziplinablauf erfolgt wie beim 50 m / 100 m-Präzision-Schießen.

L 8.07.2 bei Ständen mit in die Anzeigerdeckung einziehbarer Scheibe, jedoch ohne Wechselscheibenanlage

Der Disziplinablauf erfolgt wie beim 50 m / 100 m-Präzision-Schießen, allerdings wird die Scheibe nach jedem Schuss eingefahren, der Treffer mit einer entsprechenden Markierung versehen und dann sofort wieder ausgefahren.

L 8.07.3 bei Ständen mit Wechselscheibenanlage

Um diese Stände optimal zu nutzen, kann folgender Ablauf angewendet werden.

Auf jedem Stand werden 6 Schützen eingeteilt.

Schützen	1 und 2 schießen
	3 und 4 bereiten sich vor
	5 und 6 sind in der Anzeigerdeckung

Pro Wechselscheibenanlage werden 2 Scheibenrahmen mit Scheiben bestückt. Die beiden Scheibenrahmen werden farblich unterschiedlich markiert.

Ablauf bei Probe und Wertung:

Schütze 1 beginnt mit dem Schießen. Nach dem Schuss wird seine Scheibe eingezogen und gleichzeitig wird die andere Scheibe für Schütze 2 bereitgestellt.

Nun schießt Schütze 2. Nach dessen Schussabgabe wird die Scheibe eingezogen. Scheibe 1 kommt hoch und ist mit der entsprechenden Markierung des letzten Schusses von Schütze 1 versehen. Nun wiederholt sich der ganze Vorgang. Sind die Schützen 1 und 2 mit dem Wertungsschießen fertig, beginnen 3 und 4 mit dem Schießen. 1 und 2 begeben sich zur Anzeigerdeckung und lösen dort Schützen 5 und 6 ab. Diese kommen zum Stand und bereiten sich auf ihr Schießen vor. Sie bringen dabei die Scheiben von Schützen 1 und 2 zur Auswertung mit.

Weiterer Ablauf in dieser Reihenfolge. Wenn dieser Ablauf angewendet wird, müssen grundsätzlich alle Schützen wie oben beschrieben entsprechend eingeteilt werden.

Nach dem Wertungsschießen hat jeder Schütze so schnell wie möglich seinen Stand zu räumen und sich in die Anzeigerdeckung zu begeben. Ein Waffenreinigen nach dem Wertungsschießen ist nicht gestattet.

Zeiten (für beide Schützen):

10 Minuten Probeschießen (abwechselnd)

60 Minuten Wertungsschießen; dies ist die maximale Gesamtzeit.

L 8.07.4 Abweichungen vom beschriebenen Ablauf

Sollten die Standbedingungen / Schießzeiten es erfordern, kann von diesem Ablauf abgewichen werden.



L 8.08 Helferdienst durch Schützen

Je nach dem zur Anwendung kommenden Disziplinablauf sind Schützen zum Helferdienst verpflichtet. Sie können auch mehrmalig zum Helferdienst herangezogen werden, wenn es der Ablauf des Schießens erfordert.

Der Helferdienst ist erst beendet, wenn eine Ablösung durch einen anderen Helfer oder eine Aufforderung durch den Schießleiter erfolgt. Es ist jedoch darauf zu achten, dass der Schütze eine ausreichende Pause bis zu seinem nächsten Start hat. Nach Möglichkeit sollte der zusätzliche Helferdienst erst nach dem Schießen erfolgen.

Kommt ein Schütze dem zuvor beschriebenen Dienst in der Anzeigerdeckung nicht nach, wird er mit seinem Start aus der Wertung gestrichen.

Wenn Schützen vorsätzlich und absichtlich in der Anzeigerdeckung falsch anzeigen, können sie nachträglich noch disqualifiziert werden, bzw. diese Schützen werden zum Start nicht zugelassen.

L 9 Wurfscheiben-Schießen

L 9.01 Wurfscheiben-Schießen - Kennziffern, Disziplinen, Scheiben, Waffengewichte, Art des Visiers

Kennziffer	Disziplin	Scheibe	Max. Waff. Gew.	Abzugswiderstand	Riemen	Visier	Schaft
4600	Trap	Wurfscheibe	beliebig	1000 g	nein	offen / keine Optik	Siehe L2.03.1
4700	Skeet	Wurfscheibe	beliebig	1000 g	nein	offen / keine Optik	Siehe L2.03.2
4701	Skeet - Vorderschaft-repetierflinte	Wurfscheibe	beliebig	1000 g	nein	offen / keine Optik	Siehe L2.03.3

L 9.02 Anschlag

Stehend freihändig.

L 9.03 Schusszahl

Bei Deutschen Meisterschaften werden 90 Scheiben beschossen, bei Landesmeisterschaften 45 Scheiben.

L 9.04 Disziplinablauf

Entsprechend den Regeln des Deutschen Jagdschutzverbandes. Bei Skeet kann der Disziplinablauf auch durch die Ausschreibung festgelegt werden, wenn sogenannte „Jagdparcour-Wurfscheibenanlagen“ zum Einsatz kommen.

L 10 Fallscheiben-Schießen / Büchse

L 10.01 50 m-Fallscheiben-Schießen Großkaliber - Kennziffern, Disziplinen, Scheiben, Waffengewichte, Art des Visiers

Kennziffer	Disziplin	Scheibe	Max. Waff. Gew.	Abzugswiderstand	Riemen	Visier	Schaft
2501	Sportgewehr Selbstlader f. Kurzwaffenpatronen off. Visierung (SG SL KW off.V.)	Fallscheiben 20 cm	6,0 kg	1000 g	nein	offen oder geschlossen	handelsüblich
2510	Sportgewehr Selbstlader f. Kurzwaffenpatronen opt. Visierung (SG SL KW opt.V.)	Fallscheiben 20cm	6,0 kg	1000 g	nein	beliebige Optik	handelsüblich
2503	Unterhebelrepetierer Kurzwaffenpatrone offene Visierung (LA KW off.V.)	Fallscheiben 20cm	5,0 kg	1000 g	nein	offen	original
2511	Unterhebelrepetierer Kurzwaffenpatrone optische Visierung (LA KW opt.V.)	Fallscheiben 20cm	5,0 kg	1000 g	nein	beliebige Optik	original

L 10.02 Anschlag

Stehend freihändig, jagdlicher Anschlag.

Nach dem Kommando „Sind Sie bereit?“ ist der jagdliche Anschlag einzunehmen.

L 10.03 Schusszahlen, Schussserien, Schießzeit

Beim 50 m-Fallscheiben-Schießen Großkaliber / Büchse werden 6 Wertungsserien auf je 5 Fallscheiben geschossen. Pro Wertungsserie kann der Schütze höchstens 10 Schuss abgeben. Im Rahmen der erlaubten Schusszahl und der erlaubten Schießzeit wird so lange geschossen, bis jeweils alle fünf Fallscheiben getroffen wurden. Die Fallscheiben müssen dabei „fallen“.

Die maximale Schießzeit pro Wertungsserie von 5 Fallscheiben beträgt eine Minute. Die Zeitmessung erfolgt mit einem Timer.

L 10.04 Scheiben, Größe, Funktion

Es wird auf Fallscheiben mit einem Durchmesser von 20 cm geschossen.

Es muss sichergestellt sein, dass die Fallscheiben bei Verwendung von Munition, die einen Mindestimpuls von 125 erreicht oder um 1-2 Faktorpunkte nur geringfügig überschreitet, auch bei Treffern in den untersten Bereich der Fallscheiben (höchstens 2 cm über dem unteren Scheibenrand) sicher umfallen.

Die Scheiben müssen weiß oder mit einer sich deutlich vom Hintergrund abhebenden Signalfarbe (z.B. orange, hellgrün, usw.) gestrichen sein. Bei Deutschen Meisterschaften sind die Fallscheiben vor dem Probeschießen für jeden Teilnehmer erneut anzustreichen oder zu übersprühen.

L 10.05 Entfernung der Fallscheiben zum Schützen und Scheibenabstand untereinander

Es wird auf eine Entfernung von 50 m zu den Fallscheiben geschossen. Die Fallscheiben sind mit einem Mindestabstand von 20 cm (eine Scheibenbreite) und einem Höchstabstand von 50 cm, gemessen zwischen den Außenrändern der Scheiben, aufzustellen oder anzubringen.

Alle Fallscheiben sind einheitlich hoch aufzustellen. Die Fallscheiben müssen je nach Beschaffenheit des Schießstandes und des Kugelfangs in einer Höhe von mindestens 0,50 m und höchstens 1,50 m, gemessen von der Oberkante des Außenrandes, im Abstand zur Schießbahnschale aufgestellt werden.

L 10.06 Reihenfolge der zu beschießenden Fallscheiben

Die 5 Fallscheiben sind so lange zu beschießen, bis alle getroffen wurden. Die Reihenfolge ist beliebig.

L 10.07 Probeschüsse

Vor dem Schießen der Wertungsserien kann innerhalb von 3 Minuten eine beliebige Anzahl von Probeschüssen auf 5 Fallscheiben oder eine BDS-Westernscheibe abgegeben werden. Ablauf des Probeschießens siehe L1.05.

L 10.08 Disziplinablauf

Vor jeder Wertungsserie folgt auf die Aufforderung „Waffen laden“ die Frage „Sind Sie bereit?“. Wird kein Einwand erhoben, erfolgt die Aufforderung „Achtung“ und damit beginnt die Vorlaufzeit von 3-7 Sekunden. Nach Ablauf der Vorlaufzeit ertönt ein akustisches Signal des Timers und der Schütze kann mit dem Schießen beginnen.

Mit dem Timer wird das Zeitintervall zwischen Startsignal und Abgabe des letzten Schusses gemessen. Die gemessene Zeit ist die Wertungszeit für die Serie.

Wird das Zeitlimit von einer Minute pro Wertungsserie erreicht, bricht der Schießleiter das Schießen ab. Der Schießleiter bricht die Wertungsserie auch dann ab, wenn der Schütze die maximal zur Verfügung stehende Schusszahl abgegeben hat und nicht alle Fallscheiben gefallen sind.

L 10.09 Trefferaufnahme

Die Standaufsicht bzw. der Schießleiter hat nach jeder Wertungsserie die gemessene Zeit und die Anzahl der nicht gefallenen Fallscheiben laut anzusagen. Jede einzelne Zeit wird bis zur Zehntelsekunde genau festgehalten. Hundertstelsekunden werden nicht berücksichtigt, d.h. sie werden immer abgerundet.

Bei Erreichen des Zeitlimits von einer Minute und entsprechendem Abbruch des Schießens durch den Schießleiter wird zu der Wertungszeit der Serie für jede nicht gefallene Fallscheibe ein Strafzeitzuschlag von 10 Sekunden addiert. Das Zeitlimit von 60 Sekunden plus eventueller Strafzuschläge bilden das Ergebnis der Wertungsserie.

Bricht der Schießleiter nach Abgabe der maximal zur Verfügung stehenden Schusszahl die Wertungsserie ab, obwohl nicht alle Fallscheiben gefallen sind, ist die vom Timer gemessene Zeit die Wertungszeit für die Serie; hinzu kommen die Strafzuschläge für die nicht gefallenen Fallscheiben.

Bricht der Schütze selbst die Wertungsserie vor der vollständigen Abgabe der maximalen Schusszahl ab und handelt es sich nicht um eine nachweisbare Waffen- oder Munitionsstörung, wird diese Serie mit der maximalen Wertungszeit von 60 Sekunden bewertet. Für jede nicht gefallene Fallscheibe wird ein Strafzeitzuschlag von 10 Sekunden addiert. Die Wertungszeit von 60 Sekunden plus eventueller Strafzuschläge bilden das Ergebnis der Wertungsserie.

Bei Waffen- oder Munitionsstörungen gilt die vom Timer gemessene Zeit für den letzten Schuss als Wertungszeit für die Serie; hinzu kommen eventuelle Strafzuschläge für die nicht gefallenen Fallscheiben. Das Nachholen der durch eine Störung nicht abgegebenen Schüsse ist nicht erlaubt (siehe Regel A9.08). Macht der Schütze für eine Wertungsserie eine Störung geltend, wird er nach der dritten Störung für diese Disziplin disqualifiziert (siehe Regel A9.07).

L 10.10 Wertung

Für das Gesamtergebnis werden die Zeiten der 6 Wertungsserien plus eventueller Strafzuschläge addiert. Die Summe dieser Zeiten in Sekunden und Zehntelsekunden ist das Ergebnis des Schützen. Sieger ist der Schütze mit der niedrigsten Gesamtzeit.

L 10.11 25 m-Fallscheiben-Schießen Kleinkaliber - Kennziffern, Disziplinen, Scheiben, Waffengewichte, Art des Visiers

Kennziffer	Disziplin	Scheibe	Max. Waff. Gew.	Abzugswiderstand	Riemen	Visier	Schaft
2502	Sportgewehr Selbstlader Kleinkaliber optische Visierung (SG SL KK opt.V.)	Fallscheiben 8,5 cm Entfernung 25 m	5,0 kg	1000 g	nein	beliebige Optik	handelsüblich
2504	Unterhebelrepetierer Kleinkaliber (LA KK)	Fallscheiben 15 cm Entfernung 25 m	4,0 kg	1000 g	nein	offen	original



L 10.12 Anschlag

Stehend freihändig, jagdlicher Anschlag.

Nach dem Kommando „Sind Sie bereit?“ ist der jagdliche Anschlag einzunehmen.

L 10.13 Schusszahlen, Schussserien, Schießzeit

Beim 25 m-Fallscheiben-Schießen Kleinkaliber / Büchse werden 6 Wertungsserien auf je 5 Fallscheiben geschossen. Pro Wertungsserie kann der Schütze höchstens 10 Schuss abgeben. Im Rahmen der erlaubten Schusszahl und der erlaubten Schießzeit wird so lange geschossen, bis jeweils alle fünf Fallscheiben getroffen wurden. Die Scheiben müssen dabei „fallen“.

Die maximale Schießzeit pro Wertungsserie von 5 Fallscheiben beträgt eine Minute. Die Zeitmessung erfolgt mit einem Timer.

Ein Nachladen ist nicht gestattet.

L 10.14 Scheiben, Größe, Funktion

Es wird auf Fallscheiben mit einem Durchmesser von 8,5 cm (SG SL KK opt.V.) bzw. einem Durchmesser von 15 cm (LA KK) geschossen.

Es muss sichergestellt sein, dass die Fallscheiben bei Verwendung von handelsüblicher Munition im Kaliber .22 IfB mit Normalladung auch bei Treffern in den untersten Bereich der Fallscheiben (höchstens 2 cm über dem unteren Scheibenrand) sicher umfallen.

Die Scheiben müssen weiß oder mit einer sich deutlich vom Hintergrund abhebenden Signalfarbe (z.B. orange, hellgrün, usw.) gestrichen sein. Bei Deutschen Meisterschaften sind die Fallscheiben vor dem Probeschießen für jeden Teilnehmer erneut anzustreichen oder zu übersprühen.

Beim KK-Fallscheiben-Schießen ist nur Munition im Kaliber .22 IfB (keine Subsonic, .22 kurz, .22 WMR oder .22 Z) zugelassen.

L 10.15 Entfernung der Fallscheiben zum Schützen und Scheibenabstand untereinander

Es wird auf eine Entfernung von 25 m zu den Fallscheiben geschossen. Die Fallscheiben sind mit einem Mindestabstand von 28 cm und einem Höchstabstand von 50 cm, gemessen zwischen den Außenrändern der Scheiben, aufzustellen oder anzubringen.

Alle Fallscheiben sind einheitlich hoch aufzustellen. Die Fallscheiben müssen je nach Beschaffenheit des Schießstandes und des Kugelfangs in einer Höhe von mindestens 0,50 m und höchstens 1,50 m, gemessen von der Oberkante des Außenrandes, im Abstand zur Schießbahnsohle aufgestellt werden.

L 10.16 Reihenfolge der zu beschießenden Fallscheiben

Die 5 Fallscheiben sind so lange zu beschießen, bis alle getroffen wurden. Die Reihenfolge ist beliebig.

L 10.17 Probeschüsse

Vor dem Schießen der Wertungsserien kann innerhalb von 3 Minuten eine beliebige Anzahl von Probeschüssen auf 5 Fallscheiben oder eine BDS-Speed-Scheibe abgegeben werden. Ablauf des Probeschießens siehe L1.05.

L 10.18 Disziplinablauf

Vor jeder Wertungsserie folgt auf die Aufforderung „Waffen laden“ die Frage „Sind Sie bereit?“. Wird kein Einwand erhoben, erfolgt die Aufforderung „Achtung“ und damit beginnt die Vorlaufzeit von 3-7 Sekunden. Nach Ablauf der Vorlaufzeit ertönt ein akustisches Signal des Timers und der Schütze kann mit dem Schießen beginnen.

Mit dem Timer wird das Zeitintervall zwischen Startsignal und Abgabe des letzten Schusses gemessen. Die gemessene Zeit ist die Wertungszeit für die Serie.

Wird das Zeitlimit von einer Minute pro Wertungsserie erreicht, bricht der Schießleiter das Schießen ab. Der Schießleiter bricht die Wertungsserie auch dann ab, wenn der Schütze die maximal zur Verfügung stehende Schusszahl abgegeben hat und nicht alle Fallscheiben gefallen sind.

L 10.19 Trefferaufnahme

Siehe Regel L10.09.

L 10.20 Wertung

Für das Gesamtergebnis werden die Zeiten der 6 Wertungsserien plus eventueller Strafzuschläge addiert. Die Summe dieser Zeiten in Sekunden und Zehntelsekunden ist das Ergebnis des Schützen. Sieger ist der Schütze mit der niedrigsten Gesamtzeit.

L 11 50 m-Fallscheiben-Shoot Off / Büchse

L 11.01 50 m-Fallscheiben-Shoot Off / Büchse - Kennziffern, Disziplinen, Scheiben, Waffengewichte, Art des Visiers

Kennziffer	Disziplin	Scheibe	Max. Waff. Gew.	Abzugswiderstand	Riemen	Visier	Schaft
---	Sportgewehr Selbstlader f. Kurzwaffenpatronen off. Visierung (SG SL KW off.V.)	Fallscheiben 20 cm	6,0 kg	1000 g	nein	offen oder geschlossen	handelsüblich
---	Sportgewehr Selbstlader f. Kurzwaffenpatronen opt. Visierung (SG SL KW opt.V.)	Fallscheiben 20 cm	6,0 kg	1000 g	nein	beliebige Optik	handelsüblich



Kennziffer	Disziplin	Scheibe	Max. Waff. Gew.	Abzugswiderstand	Riemen	Visier	Schaft
---	Unterhebelrepetierer Kurzwaffenpatrone offene Visierung (LA KW off.V.)	Fallscheiben 20 cm	5,0 kg	1000 g	nein	offen	original
---	Unterhebelrepetierer Kurzwaffenpatrone optische Visierung (LA KW opt.V.)	Fallscheiben 20 cm	5,0 kg	1000 g	nein	beliebige Optik	original

L 11.02 Anschlag

Stehend freihändig, jagdlicher Anschlag.

Nach dem Kommando „Sind Sie bereit?“ ist der jagdliche Anschlag einzunehmen.

L 11.03 Schusszahlen, Schussserien, Schießzeit

Beim Fallscheiben-Shoot Off können beliebig viele Schüsse in einem Wertungsdurchgang abgegeben werden.

Magazine dürfen eine Kapazität von höchstens 10 Patronen haben. Unterhebelrepetierer dürfen niemals mit mehr als 10 Patronen geladen werden, andernfalls erfolgt eine Disqualifikation für die Disziplin.

Innerhalb eines Wertungsdurchgangs lädt der Schütze selbstständig nach.

L 11.04 Scheiben, Größe, Funktion

Es wird auf Fallscheiben mit einem Durchmesser von 20 cm geschossen.

Es muss sichergestellt sein, dass die Fallscheiben bei Verwendung von Munition, die einen Mindestimpuls von 125 erreicht oder um 1-2 Faktorpunkte nur geringfügig überschreitet, auch bei Treffern in den untersten Bereich der Fallscheiben (höchstens 2 cm über dem unteren Scheibenrand) sicher umfallen.

Die Scheiben müssen weiß oder mit einer sich deutlich vom Hintergrund abhebenden Signalfarbe (z.B. orange, hellgrün, usw.) gestrichen sein. Bei Deutschen Meisterschaften sind die Fallscheiben vor dem Probeschießen für jeden Teilnehmer erneut anzustreichen oder zu übersprühen.

L 11.05 Entfernung der Fallscheiben zum Schützen und Scheibenabstand untereinander

Es wird auf eine Entfernung von 50 m zu den Fallscheiben geschossen. Die Fallscheiben sind mit einem Mindestabstand von 20 cm (eine Scheibenbreite) und einem Höchstabstand von 50 cm, gemessen zwischen den Außenrändern der Scheiben, aufzustellen oder anzubringen.

Alle Fallscheiben sind einheitlich hoch aufzustellen. Die Fallscheiben müssen je nach Beschaffenheit des Schießstandes und des Kugelfangs in einer Höhe von mindestens 0,50 m und höchstens 1,50 m, gemessen von der Oberkante

des Außenrandes, im Abstand zur Schießbahnsohle aufgestellt werden.

L 11.06 Probeschüsse

Jeder Teilnehmer kann pro Disziplin und pro Veranstaltung vor seinem ersten Wertungsdurchgang innerhalb von 3 Minuten eine beliebige Anzahl von Probeschüssen auf fünf Fallscheiben abgeben. Dies kann auch so geschehen, dass zunächst alle Starter in der Disziplin nacheinander ihre Probeschüsse absolvieren und erst dann damit begonnen wird, Wertungsdurchgänge durchzuführen.

L 11.07 Disziplinablauf 50 m-Fallscheiben-Shoot Off

Zu einem Wertungsdurchgang beim 50 m-Fallscheiben-Shoot Off treten jeweils immer zwei Schützen gleichzeitig an. Jeder Schütze hat pro Wertungsdurchgang eine eigene Scheibengruppe von fünf Fallscheiben zu beschießen. Dabei muss der rechts stehende Schütze immer zuerst seine vier rechts stehenden Fallscheiben in beliebiger Reihenfolge umschießen. Als letzte Fallscheibe muss er dann die am weitesten links stehende Fallscheibe seiner Scheibengruppe umschießen. Der links stehende Schütze muss immer zuerst die vier links stehenden Fallscheiben in beliebiger Reihenfolge umschießen und als letzte Fallscheibe die am weitesten rechts stehende Fallscheibe seiner Scheibengruppe.

Vor jedem Wertungsdurchgang folgt auf die Aufforderung „Waffen laden“ die Frage „Sind Sie bereit?“. Wird kein Einwand erhoben, erfolgt die Aufforderung „Achtung“ und damit beginnt die Vorlaufzeit von 3-7 Sekunden. Nach Ablauf der Vorlaufzeit ertönt ein akustisches Signal und die Schützen können mit dem Schießen beginnen.

Sieger eines Wertungsdurchgangs ist der Schütze, der unter Einhaltung der vorgeschriebenen Reihenfolge (zuerst die vier äußeren und zuletzt die innere Fallscheibe) seine 5 Fallscheiben zuerst umgeschossen hat.

L 11.08 Anzahl der Wertungsdurchgänge zur Siegerermittlung

Je nach Ausschreibung wird auf zwei oder drei Wertungsdurchgangssiege geschossen. Bei zwei Wertungsdurchgangssiegen ist der Schütze Sieger einer Wertungsrunde, der zuerst zwei Wertungsdurchgänge gewonnen hat. Bei drei Wertungsdurchgangssiegen ist der Schütze Sieger einer Wertungsrunde, der zuerst drei Wertungsdurchgänge gewonnen hat.

L 11.09 Positionswechsel

Beim Schießen auf zwei Wertungsdurchgangssiege müssen die Schützen nach dem ersten Durchgang einmalig ihre Schießposition mit ihrem Wettbewerber in dieser Wertungsrunde tauschen. Bei drei Wertungsdurchgangssiegen erfolgt dieser einmalige Positionstausch nach dem zweiten Wertungsdurchgang. Werden vor dem Positionswechsel die Waffen nicht weggepackt, sind die Waffen ohne Magazin mit geöffnetem Verschluss und mit der Mündung nach oben zu transportieren.



L 11.10 Qualifizierungssysteme

Veranstaltungen können nach dem einfachen oder dem doppelten K.O.-System oder auch nach Einteilung in Gruppen zu je vier Schützen geschossen werden. Beim zuletzt genannten System tritt jeder in der Gruppe gegen jeden an und die beiden besten Schützen erreichen die nächste Runde. Haben bei diesem System mehrere Schützen gleich viele Wertungsrunden gewonnen, entscheidet der direkte Vergleich. Sollte auch dies nicht zu einem eindeutigen Ergebnis führen, müssen die gleichstehenden Schützen nochmals gegeneinander antreten.

Verbleiben am Ende nur noch vier Schützen, wird der Sieger dann über zwei Halbfinale und anschließend über ein Finale ermittelt.

Die Entscheidung, welches der drei Systeme zur Anwendung kommt, obliegt dem Veranstalter. Es sollte, wenn möglich, in der Wettbewerbsausschreibung bekannt gegeben werden.

Die Einteilung der Schützen sollte vor Aufnahme des Wertungsschießens durch Los erfolgen.

L 11.11 Falsche Reihenfolge, Zeitüberschreitung

Schießt ein Schütze seine zuletzt umzuschießende Fallscheibe um, obwohl noch eine seiner vier anderen Fallscheiben steht, hat er den Wertungsdurchgang verloren, sofern der andere Schütze seine Fallscheiben innerhalb einer Minute in der richtigen Reihenfolge umschießt. Schießt der zweite Schütze seine Fallscheiben ebenfalls in der falschen Reihenfolge um oder benötigt er mehr als eine Minute, wird der Wertungsdurchgang nicht gewertet und muss wiederholt werden. Dies gilt auch, wenn beide Schützen ihre Fallscheiben innerhalb einer Minute nicht umgeschossen haben.

L 11.12 Beschießen einer fremden Scheibe

Schießt ein Schütze eine Fallscheibe seines Wettbewerbers um und lässt sich dies durch den Schießleiter bzw. die Standaufsicht eindeutig feststellen, hat er den Wertungsdurchgang verloren. Dieser Durchgang wird sofort abgebrochen.

L 11.13 Kein eindeutiges Ergebnis

Falls durch den Schießleiter bzw. die Standaufsicht nicht eindeutig festgestellt werden kann, welcher Schütze zuerst alle seine Fallscheiben (vorausgesetzt in der richtigen Reihenfolge) umgeschossen hat, wird der Wertungsdurchgang wiederholt.

L 11.14 Einsatz von Hilfsmitteln zur Ergebnisfeststellung

Mechanische, elektronische oder andere Vorrichtungen, durch die sich genau ermitteln lässt, welche der zuletzt zu beschießenden Fallscheiben zuerst gefallen ist, sind grundsätzlich zulässig.

L 12 25 m-Speed-Schiessen / Flinte

L 12.01 25 m-Speed-Schießen / Flinte - Kennziffern, Disziplinen, Scheiben, Art des Visiers

Kennziffer	Disziplin	Scheibe	Abzugswiderstand	Visier
4301	Selbstladeflinte offene Visierung	BDS-Speed-Scheibe	1000 g	offen
4302	Selbstladeflinte optische Visierung	BDS-Speed-Scheibe	1000 g	beliebige Optik
4303	Repetierflinte offene Visierung	BDS-Speed-Scheibe	1000 g	offen
4304	Repetierflinte optische Visierung	BDS-Speed-Scheibe	1000 g	beliebige Optik

L 12.02 Anschlag

Stehend freihändig, jagdlicher Anschlag.

Nach dem Kommando „Sind Sie bereit?“ ist der jagdliche Anschlag einzunehmen.

L 12.03 Schusszahlen, Schussserien, Schießzeit

Beim 25 m-Speed-Schießen / Flinte werden 20 Schuss in der Wertung geschossen. Das Wettbewerbsprogramm besteht aus 4 Wertungsserien mit jeweils 5 Schuss.

Es darf ausschließlich mit Slugs geschossen werden.

L 12.04 Scheiben, Art, Anzahl pro Schütze

Es wird ausschließlich auf 5 BDS-Speed-Scheiben geschossen.

Treffer auf die Innenscheibe (weißes Innenfeld, Durchmesser 10 cm) ergeben 10 Ringe, Treffer auf den schwarzen Außenring (Durchmesser 20 cm) ergeben 7 Ringe. Treffer außerhalb des schwarzen Ringes zählen „Null“. Angerissene Ringe (Wertungsflächen) zählen nach „oben“.

Ein Schütze beschießt in einer Wertungsserie immer 5 Scheiben mit je einem Schuss.

L 12.05 Entfernung der Scheiben zum Schützen und Scheibenabstand untereinander

Es wird auf eine Entfernung von 25 m zu den Scheiben geschossen. Die Scheiben sind so aufzustellen oder anzubringen, dass zwischen den äußeren Wertungszonen der Scheiben jeweils ein Abstand von 20 cm (eine Scheibenbreite) besteht. Die Papierscheiben müssen in einer einheitlichen Höhe zwischen 1,00 m und 1,80 m, gemessen von der Oberkante des äußeren Wer-

tungsringes, im Abstand zur Schießbahnsohle befestigt werden.

L 12.06 Reihenfolge der zu beschießenden Scheiben

Die 5 Wertungsscheiben sind jeweils von links nach rechts zu beschießen. Eine ganz oder teilweise verfehlt Scheibe darf nicht nochmals beschossen werden. Treffer außerhalb der Reihenfolge werden als Fehlschüsse gewertet. Beim Probeschießen ist die Reihenfolge beliebig.

L 12.07 Probeschüsse

Vor dem Schießen der Wertungsserien kann innerhalb von 3 Minuten eine beliebige Anzahl von Probeschüssen auf fünf Scheiben abgegeben werden. Ablauf des Probeschießens siehe L1.05.

L 12.08 Disziplinablauf Speed-Schießen

Vor jeder Wertungsserie folgt auf die Aufforderung „Waffen mit 5 Patronen laden“ die Frage „Sind Sie bereit?“. Wird kein Einwand erhoben, erfolgt die Aufforderung „Achtung“ und damit beginnt die Vorlaufzeit von 3-7 Sekunden. Nach Ablauf der Vorlaufzeit ertönt ein akustisches Signal des Timers und der Schütze kann mit dem Schießen beginnen.

Mit dem Timer wird das Zeitintervall zwischen Startsignal und Abgabe des letzten Schusses gemessen. Die gemessene Zeit ist die Wertungszeit für die Serie.

Werden weniger als 5 Schuss abgegeben, z.B. aufgrund einer Störung, hat der Schütze deutlich anzuzeigen, dass er diese Wertungsserie nicht fortsetzen wird.

L 12.09 Trefferaufnahme

Die Standaufsicht bzw. der Schießleiter hat nach jeder Wertungsserie die gemessene Zeit anzusagen und aufzuschreiben. Die Trefferaufnahme der erzielten Ringe erfolgt nach Abgabe der 20 Wertungsschüsse. Dabei sind pro Scheibe die vier besten Treffer zu werten.

L 12.10 Wertung

Für die 4 Wertungsserien á 5 Schuss wird die Summe der erzielten Ringe abzüglich der Summe der benötigten Wertungszeit in Sekunden ermittelt. Bei der Endsumme der addierten Zeiten (jede einzelne Zeit wird auf eine Hundertstelsekunde genau festgehalten) wird die angefangene Sekunde aufgerundet. Jede Sekunde (die Kommastellen werden hier nicht mehr berücksichtigt) steht für einen Ring. Diese „Ringe“ werden von der erreichten Ringzahl abgezogen. Wird eine Wertungsserie nicht beendet, zählen die bis dahin in dieser Serie erreichten Ringe und die Zeit des letzten Schusses.

L 13 15 m-Fallscheiben-Schießen / Flinte

L 13.01 15 m-Fallscheiben-Schießen / Flinte - Kennziffern, Disziplinen, Scheiben, Art des Visiers

Kennziffer	Disziplin	Scheibe	Abzugswiderstand	Visier
4401	Selbstladeflinte offene Visierung	Fallscheiben 20 cm	1000 g	offen
4402	Selbstladeflinte optische Visierung	Fallscheiben 20 cm	1000 g	beliebige Optik
4403	Repetierflinte offene Visierung	Fallscheiben 20 cm	1000 g	offen
4404	Repetierflinte optische Visierung	Fallscheiben 20 cm	1000 g	beliebige Optik

L 13.02 Anschlag

Stehend freihändig, jagdlicher Anschlag.

Nach dem Kommando „Sind Sie bereit?“ ist der jagdliche Anschlag einzunehmen.

L 13.03 Schusszahlen, Schussserien, Schießzeit, Munition

Beim 15 m-Fallscheiben-Schießen / Flinte werden 4 Wertungsserien auf je 5 Fallscheiben geschossen. Pro Wertungsserie kann der Schütze höchstens 6 Schuss (5 Patronen im Magazin - eine Patrone im Lauf) abgeben. Im Rahmen der erlaubten Schusszahl und der erlaubten Schießzeit wird so lange geschossen, bis jeweils alle fünf Fallscheiben getroffen wurden oder die Höchstschusszahl abgegeben wurde. Die Fallscheiben müssen dabei „fallen“.

Die maximale Schießzeit pro Wertungsserie von 5 Fallscheiben beträgt eine Minute. Die Zeitmessung erfolgt mit einem Timer.

Es darf nur Munition bis Kaliber 12 mit einer maximalen Schrotgröße von 2,5 mm (kein Streukreuz) und einer Schrotvorladung bei Repetierflinten und bei Selbstladeflinten von 24 g bis 32 g (kein Stahlschrot) verwendet werden.

L 13.04 Scheiben, Größe, Funktion

Es wird auf Fallscheiben mit einem Durchmesser von 20 cm geschossen.

Es muss sichergestellt sein, dass die Fallscheiben auch bei Treffern in den untersten Bereich der Fallscheiben (höchstens 2 cm über dem unteren Scheibenrand) sicher umfallen.

Die Scheiben müssen weiß oder mit einer sich deutlich vom Hintergrund abhebenden Signalfarbe (z.B. orange, hellgrün, usw.) gestrichen sein. Bei Deutschen Meisterschaften sind die Fallscheiben vor dem Probeschießen für jeden Teilnehmer erneut anzustreichen oder zu übersprühen.



L 13.05 Entfernung der Fallscheiben zum Schützen und Scheibenabstand untereinander

Es wird auf eine Entfernung von 15 m zu den Fallscheiben geschossen. Die Fallscheiben sind mit einem Mindestabstand von 20 cm (eine Scheibenbreite) und einem Höchstabstand von 50 cm, gemessen zwischen den Außenrändern der Scheiben, aufzustellen oder anzubringen.

Alle Fallscheiben sind einheitlich hoch aufzustellen. Die Fallscheiben müssen je nach Beschaffenheit des Schießstandes und des Kugelfangs in einer Höhe von mindestens 0,50 m und höchstens 1,50 m, gemessen von der Oberkante des Außenrandes, im Abstand zur Schießbahnsohle aufgestellt werden.

L 13.06 Reihenfolge der zu beschießenden Fallscheiben

Die 5 Fallscheiben sind so lange zu beschießen, bis alle getroffen wurden. Die Reihenfolge ist beliebig.

L 13.07 Probeschüsse

Vor dem Schießen der Wertungsserien kann innerhalb von 3 Minuten eine beliebige Anzahl von Probeschüssen auf 5 Fallscheiben abgegeben werden. Ablauf des Probeschießens siehe L1.05.

L 13.08 Disziplinablauf

Vor jeder Wertungsserie folgt auf die Aufforderung „Waffen laden“ die Frage „Sind Sie bereit?“. Wird kein Einwand erhoben, erfolgt die Aufforderung „Achtung“ und damit beginnt die Vorlaufzeit von 3-7 Sekunden. Nach Ablauf der Vorlaufzeit ertönt ein akustisches Signal des Timers und der Schütze kann mit dem Schießen beginnen.

Mit dem Timer wird das Zeitintervall zwischen Startsignal und Abgabe des letzten Schusses gemessen. Die gemessene Zeit ist die Wertungszeit für die Serie.

Wird das Zeitlimit von einer Minute pro Wertungsserie erreicht, bricht der Schießleiter das Schießen ab. Der Schießleiter bricht die Wertungsserie auch dann ab, wenn der Schütze die maximal zur Verfügung stehende Schusszahl abgegeben hat und nicht alle Fallscheiben gefallen sind.

L 13.09 Trefferaufnahme

Siehe Regel L10.09.

L 13.10 Wertung

Für das Gesamtergebnis werden die Zeiten der 4 Wertungsserien plus eventueller Strafzuschläge addiert. Die Summe dieser Zeiten in Sekunden und Zehntelsekunden ist das Ergebnis des Schützen. Sieger ist der Schütze mit der niedrigsten Gesamtzeit.

L 14 Mehrdistanzschießen / Flinte

L 14.01 Mehrdistanzschießen / Flinte - Kennziffern, Disziplinen, Scheiben, Art des Visiers

Kennziffer	Disziplin	Scheibe	Abzugswiderstand	Visier
4501	Selbstladeflinte	BDS-Speed-Scheibe	1000 g	offen
4503	Repetierflinte	BDS-Speed-Scheibe	1000 g	offen
4505	Freie Klasse	BDS-Speed-Scheibe	1000 g	beliebige Optik

L 14.02 Anschlag

An der jeweiligen Startposition stehend freihändig, jagdlicher Anschlag.

Nach dem Kommando „Sind Sie bereit?“ ist der jagdliche Anschlag einzunehmen.

L 14.03 Definition „Transport-Position“

Die Waffe ist mit offenem Verschluss und der Laufmündung senkrecht nach oben zu halten.

L 14.04 Schusszahlen, Wertung

Beim Mehrdistanzschießen / Flinte werden 30 Schuss in der Wertung geschossen, davon 15 Schuss beim Teil Fertigkeitsschießen und 15 Schuss beim Teil Parcoursschießen.

Die Ergebnisse des Fertigkeitsschießens und des Parcoursschießens werden zu einem Gesamtergebnis addiert. Das schlechteste Teilergebnis kann nur Null sein.

L 14.05 Scheiben, Anzahl, Munition

Es wird ausschließlich auf die BDS-Speed-Scheibe geschossen, dabei schießt der Schütze beim Fertigkeitsschießen und beim Parcoursschießen jeweils auf drei Scheiben.

Sofern es die Stand- oder Ablaufsituation erfordert, kann beim Fertigkeitsschießen auf eine BDS-Speed-Scheibe geschossen werden. Dabei werden aus den Positionen 1, 2 und 3 jeweils 5 Schuss auf eine BDS-Speed-Scheibe abgegeben. Die Trefferaufnahme erfolgt dann jeweils nach 5 Schuss, die auf eine Scheibe abgegeben werden.

Es darf ausschließlich mit Slugs geschossen werden.

L 14.06 Probeschüsse

Vor dem Fertigkeitsschießen können innerhalb von 3 Minuten 5 Probeschüsse aus einer Entfernung von 25 m abgegeben werden. Ablauf des Probe-



schießens siehe L1.05.

L 14.07 Entfernungen, Schießzeit, Ablauf und Trefferaufnahme beim Teil Fertigkeitsschießen

Beim Fertigkeitsschießen werden insgesamt 3 Serien zu je 5 Schuss geschossen. Die Reihenfolge im Ablauf der Serien sowie die Anschlagarten entsprechend der folgenden Tabelle sind einzuhalten.

Pos.	Entfernung zur Scheibe	Anschlag	Schusszahl	Zeit für die Serie	Gesamt- schusszahl
1	15 m	kniend	5	15 Sek.	5
2	20 m	stehend	5	15 Sek.	10
3	25 m	kniend	5	15 Sek.	15
Trefferaufnahme					

Bei jeder Position folgt auf die Aufforderung „Fünf Patronen laden“ die Frage „Sind Sie bereit?“. Wird kein Einwand erhoben, folgt die Aufforderung „Achtung“ und damit beginnt die Vorlaufzeit von 3-7 Sekunden. Bei feststehenden Scheiben wird nach Ablauf der Vorlaufzeit das Startzeichen, nach Ablauf der Schießzeit das Stoppzeichen gegeben. Wird mit einer Drehscheibenanlage geschossen, werden die Scheiben nach Ablauf der Vorlaufzeit dem Schützen für 10 Sekunden zuge dreht.

Vor dem Positionswechsel müssen sich Schütze und Standaufsicht bzw. Schießleiter von der Sicherheit überzeugen. Der Schütze zeigt dabei der Standaufsicht bzw. dem Schießleiter das Patronenlager und nach der Freigabe durch die Standaufsicht bzw. den Schießleiter wird die Waffe in die „Transport-Position“ genommen und während des Positionswechsels dort gehalten.

Wird nach Beendigung einer Serie keine Trefferaufnahme vorgenommen, erfolgt an der nächsten Position erneut die Aufforderung „5 Patronen laden“. Andernfalls stellt der Schießleiter bzw. die Standaufsicht die Standsicherheit her und gibt den Stand zur Trefferaufnahme frei.

L 14.08 Entfernungen, Schießzeit, Ablauf und Trefferaufnahme beim Teil Parcours schießen

Beim Parcours schießen werden insgesamt 3 Serien zu je 5 Schuss geschossen. Die Reihenfolge im Ablauf der Serien sowie die Anschlagarten entsprechend der folgenden Tabelle sind einzuhalten. Die Zeitmessung erfolgt mit einem Timer.

Pos.	Entfernung zur Scheibe	Anschlag	Schusszahl	zu beschießende Scheibe	Gesamt-schusszahl
4	25 m	stehend	5	erste Scheibe von links	20
5	20 m	kniend	5	zweite Scheibe von links	25
6	15 m	stehend	5	dritte Scheibe von links	30
Trefferaufnahme					

Der Schütze begibt sich zum Start auf die Position 4 (25 m zur Scheibe). Nach der Aufforderung zum Laden von fünf Patronen folgt die Frage „Sind Sie bereit?“. Wird kein Einwand erhoben, so erfolgt das Kommando „Achtung“.

Auf ein akustisches Signal des Timers innerhalb der Vorlaufzeit von 3-7 Sekunden schießt der Schütze die erste 5-Schuss-Serie auf die linke Scheibe, lädt erneut 5 Patronen und beschießt die zweite Scheibe von links aus der vorgeschriebenen Entfernung. Die weiteren Serien sind entsprechend der vorstehenden Tabelle abzugeben.

Bei allen Positionswechseln ist die Waffe zu entladen. Die benötigte Munition ist am Körper zu transportieren. Speedloader oder Wechselmagazine sind nicht erlaubt.

Mit dem Timer wird das Zeitintervall zwischen Startsignal und Abgabe des letzten Schusses gemessen. Dies ist die Parcoursschießzeit des Schützen.

Nach der letzten Serie erfolgt die Aufforderung „Waffe entladen und vorzeigen“. Schütze und Schießleiter bzw. Standaufsicht müssen sich von der Sicherheit überzeugen. Der Schütze zeigt dabei dem Schießleiter das Patronenlager und nach der Freigabe durch den Schießleiter wird die Waffe in die „Transport-Position“ genommen und dort gehalten.

Nach Beendigung des Schießens werden die Waffen auf Kommando des Schießleiters bzw. der Standaufsicht abgestellt oder in das Transportbehältnis gelegt. Anschließend stellt der Schießleiter bzw. die Standaufsicht die Standsicherheit fest und gibt den Stand zur Trefferaufnahme frei.

L 14.09 Ringabzug bei Zeitüberschreitung, bei falschem Anschlag oder bei Ablauffehlern

Beim Parcoursschießen wird bei Überschreiten der Sollzeit von 70 Sekunden für jede volle Sekunde der Zeitüberschreitung ein Ring von der tatsächlich erzielten Ringzahl abgezogen. Bei 140 Sekunden hat der Schießleiter bzw. die Standaufsicht das Schießen abzubrechen.

Wird im falschen Anschlag geschossen oder die Entfernungsmarkierung überschritten, werden die besten Treffer auf dieser Scheibe entsprechend der Anzahl der fehlerhaft abgegebenen Schüsse abgezogen.

L 14.10 Reihenfolge der Starter beim Parcoursschießen

Innerhalb der Teilnehmergruppe, die gemeinsam das Fertigkeitsschießen durchgeführt hat, wird die Reihenfolge der Starter für das Parcoursschießen

durch Los festgelegt.

L 14.11 Sicherheitsbestimmungen

Es erfolgt eine Verwarnung, wenn gegen folgende Sicherheitsbestimmungen verstoßen wird:

- Die Waffen dürfen nur auf Kommando des Schießleiters aus dem Transportbehältnis genommen werden und müssen mit offenem Verschluss abgestellt werden.
- Bei Standeinnahme und Positionswechseln beim Fertigkeitsschießen darf die Waffe nur in der „Transport-Position“ (siehe L14.03) gehalten werden. Eine Verwarnung erfolgt, wenn die Transport-Position nicht eingehalten wird und dabei der Verschluss offen ist.
- Nach Beendigung des Schießens werden die Waffen auf Kommando des Schießleiters bzw. der Standaufsicht abgestellt oder weggepackt.

Es erfolgt eine Disqualifikation, wenn gegen folgende Sicherheitsbestimmungen verstoßen wird:

- Bei Standeinnahme und Positionswechseln beim Fertigkeitsschießen darf die Waffe nur in der „Transport-Position“ (siehe L14.03) gehalten werden. Die Disqualifikation erfolgt, wenn die Transport-Position nicht eingehalten wird und dabei der Verschluss geschlossen ist.
- Bei Positionswechseln während des Parcourschießens muss der Lauf immer in Richtung Kugelfang mit einem Sicherheitswinkel von 30° in alle Richtungen und mit offenem Verschluss gehalten werden.
- Die Waffen dürfen nur an den definierten Positionen geladen werden.

L 15 Sportmunition

L 15.01 Zugelassene Sportmunition

Zugelassen sind Zentralfeuer- und Randfeuerpatronen entsprechend den Disziplinen. Es können Blei- und Mantelgeschosse in beliebiger Form mit Ausnahme von Leuchtpur- und Hartkerngeschossen verwendet werden.

Auch die Verwendung von wiedergeladener Zentralfeuermunition ist erlaubt, wenn die Abmessungen der verwendeten Patronenhülsen denen der Fabrikmunition entsprechen, die in der jeweiligen Disziplin eingesetzt werden kann. Wiedergeladene Munition muss den gesetzlichen Bestimmungen entsprechen.

L 16 Einsprüche, Proteste, Wettbewerbsgericht

Siehe BDS-Sporthandbuch Allgemeiner Teil **A 10**.

L 17 Anhang 1 Langwaffenteil

Folgende Patronenzuordnung gilt für die Waffen der Ziffern

- L.2.01.1 Sportgewehre Selbstlader für Kurzwaffenpatronen mit offener Visierung (SG SL KW off.V.)
- L.2.01.10 Sportgewehre Selbstlader für Kurzwaffenpatronen mit optischer Visierung (SG SL KW opt.V.)

dieses Regelwerks. Sie führt die Patronensorten auf, die in den jeweiligen Disziplinen zugelassen sind. Diese Liste ist verbindlich. Nicht aufgeführte Patronensorten sind nicht erlaubt.

7,62 Tokarev	.357 AutoMag
7,63 Mauser	.357 Maximum
7,65 Browning	.40 Smith & Wesson
7,65 Parabellum	10 mm Auto
.32 Harrington und Richardson Magnum	.44 Special
9 mm Parabellum	.44-40
9x21	.45 ACP
9x23	.45 LC
.38 Super	.41 Magnum
.38 Special	.44 Magnum
.357 SIG	.44 AutoMag
9 mm Winchester Magnum	.45 WinMag
.357 Magnum	



L 18 Anhang 2 Langwaffenteil

Folgende Patronenzuordnung gilt für die Waffen der Ziffern

- L2.01.3 Unterhebelrepetiergewehre (Lever Action - LA) Kurzwaffenpatrone (KW)
- L2.01.11 Unterhebelrepetiergewehre (Lever Action - LA) Kurzwaffenpatrone (KW) mit optischer Visierung (LA KW opt.V.)

dieses Regelwerks. Sie führt die Patronensorten auf, die in den jeweiligen Disziplinen zugelassen sind. Diese Liste ist verbindlich. Nicht aufgeführte Patronensorten sind nicht erlaubt.

.32 Harrington & Richardson Magnum	.44-40
.38 Special	.45 ACP
.38-40	.45 LC
.357 Magnum	.41 Magnum
.357 Maximum	.44 Magnum
.44 Special	